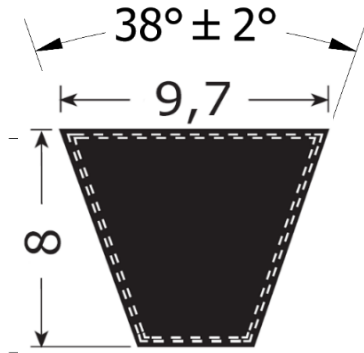


## XPZ - Cogged Raw Edge V-Belt

Oil and heat resistant, antistatic, suitable for small diameter pulleys,  
DIN 7753 / ISO 4184. Temperature from -40°C to +70°C.



Li: Inner length / La: Outer length = Li + 50 mm

Item No.	Li (mm)	Item No.	Li (mm)	Item No.	Li (mm)
XPZ 587	550	XPZ 1012	975	XPZ 1487	1450
XPZ 612	575	XPZ 1024	987	XPZ 1500	1463
XPZ 630	593	XPZ 1037	1000	XPZ 1512	1475
XPZ 637	600	XPZ 1047	1010	XPZ 1537	1500
XPZ 662	625	XPZ 1080	1043	XPZ 1562	1525
XPZ 670	633	XPZ 1060	1023	XPZ 1587	1550
XPZ 687	650	XPZ 1087	1050	XPZ 1600	1563
XPZ 710	673	XPZ 1112	1075	XPZ 1612	1575
XPZ 722	685	XPZ 1120	1083	XPZ 1637	1600
XPZ 737	700	XPZ 1133	1096	XPZ 1662	1625
XPZ 750	713	XPZ 1137	1100	XPZ 1687	1650
XPZ 762	725	XPZ 1162	1125	XPZ 1700	1663
XPZ 772	735	XPZ 1175	1138	XPZ 1737	1700
XPZ 787	750	XPZ 1180	1143	XPZ 1762	1725
XPZ 800	763	XPZ 1187	1150	XPZ 1800	1763
XPZ 812	775	XPZ 1202	1165	XPZ 1837	1800
XPZ 817	780	XPZ 1212	1175	XPZ 1850	1813
XPZ 825	788	XPZ 1237	1200	XPZ 1862	1825
XPZ 837	800	XPZ 1250	1213	XPZ 1887	1850
XPZ 850	813	XPZ 1262	1225	XPZ 1900	1863
XPZ 862	825	XPZ 1270	1233	XPZ 2000	1963
XPZ 875	838	XPZ 1287	1250	XPZ 2120	2083
XPZ 887	850	XPZ 1312	1275	XPZ 2240	2203
XPZ 900	863	XPZ 1320	1283	XPZ 2360	2323
XPZ 912	875	XPZ 1337	1300	XPZ 2500	2463
XPZ 925	888	XPZ 1362	1325	XPZ 2650	2613
XPZ 937	900	XPZ 1387	1350	XPZ 2800	2763
XPZ 950	913	XPZ 1400	1363	XPZ 3000	2963
XPZ 962	925	XPZ 1412	1375	XPZ 3150	3113
XPZ 987	950	XPZ 1437	1400	XPZ 3350	3313
XPZ 1000	963	XPZ 1462	1425	XPZ 3550	3513