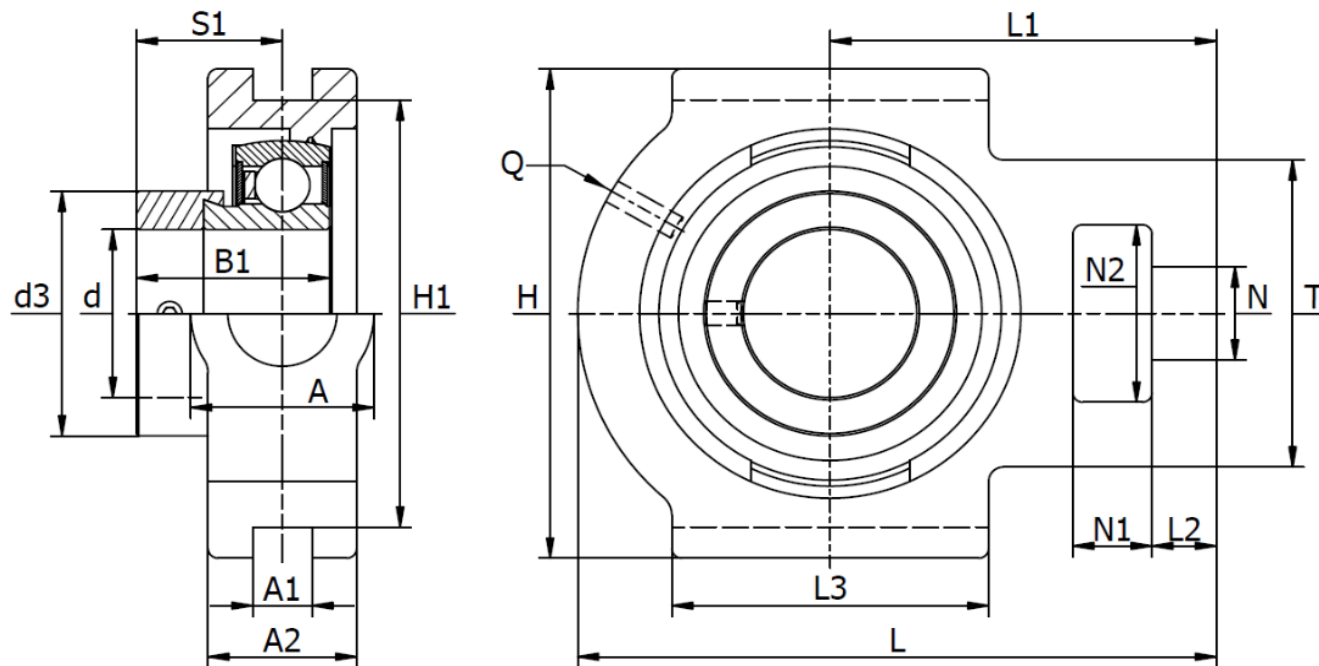




SKL .. - Take-Up Housing (PTUE.. / SAT 2..)

Take-up housing units, cast iron housing, radial insert ball bearing with eccentric locking collar. Temperature range -30°C to +110°C



Product No.	Dimensions (mm)																		Bearing No.	Weight (kg)
	d	L	H	A	A ₁	A ₂	B ₁	d _{3max}	H ₁	L ₁	L ₂	L ₃	N	N ₁	N ₂	Q	S ₁	T		
SKL 20 - PTUE20	20	94	89	62	12	21	31	33	76	61	10	51	19	16	32	M6X1	23,5	51	SA 204	0,83
SKL 25 - PTUE25	25	97	89	32	12	24	31	37,5	76	62	10	51	19	16	32	M6X1	23,5	51	SA 205	0,85
SKL 30 - PTUE30	30	112,5	102	36,5	12	25	35,8	44	89	70	8,5	57	21	18	36	M6X1	26,7	56	SA 206	1,19
SAT 206	30	113	102	37	12	28	35,8	44	89	70	10	57	22	16	37	M6X1	26,7	56	SA 206	1,19
SKL 35 - PTUE35	35	129	102	37	12	30	39	51	89	78	13	64	22	16	37	M6X1	29,4	64	SA 207	1,65
SKL 40 - PTUE40	40	144	114	49	16	33	43,8	58	102	88	16	83	29	19	49	M6X1	32,8	83	SA 208	2,43
SKL 45 - PTUE45	45	144	117	49	16	35	43,8	63	102	87	16	83	29	19	49	M6X1	32,8	83	SA 209	2,32
SKL 50 - PTUE50	50	149	117	49	16	37	43,8	69	102	90	16	86	29	19	49	M6X1	32,8	83	SA 210	2,42
SKL 55 - PTUE55	55	169	145	60	22	42	48,4	76	130	104	17	95	35	26	63,5	M6X1	36,4	102	SA 211	3,99
SKL 60 - PTUE60	60	194	146	64	22	42	53,1	84	130	119	19	102	35	32	64	M6X1	39,6	102	SA 212	4,21