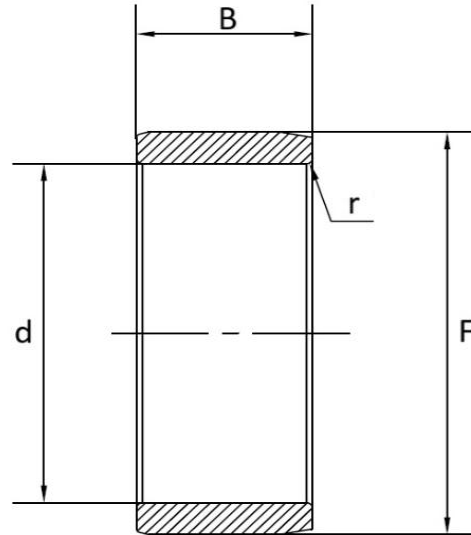


Inner Rings - IR.. Series

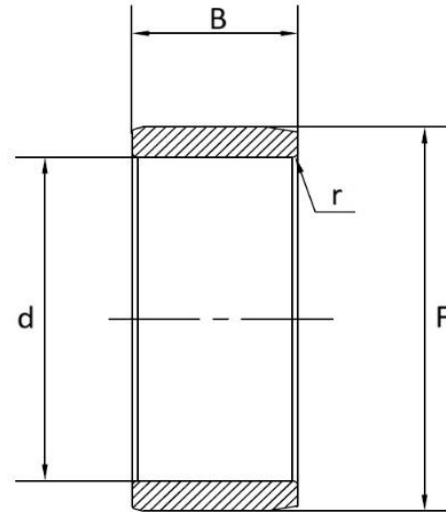
Precision machined, hardened rolling bearing steel, standard radial bearing tolerance P0, DIN 620.



Item No.	Dimensions (mm)				Mass (g)
	d	F	B	r _{min}	
IR05X08X12	5	8	12,0	0,3	2,8
IR05X08X16	5	8	16,0	0,3	3,7
IR06X09X12	6	9	12,0	0,3	3,0
IR06X09X16	6	9	16,0	0,3	4,3
IR07X10X10,5	7	10	10,5	0,3	3,1
IR07X10X12	7	10	12,0	0,3	3,6
IR07X10X16	7	10	16,0	0,3	4,9
IR08X12X10,5	8	12	10,5	0,3	5,0
IR08X12X12,5	8	12	12,5	0,3	5,9
IR09X12X12	9	12	12,0	0,3	4,4
IR09X12X16	9	12	16,0	0,3	6,0
IR10X13X12,5	10	13	12,5	0,3	5,2
IR10X14X13	10	14	13,0	0,3	7,4
IR10X14X16	10	14	16,0	0,3	9,2
IR10X14X20	10	14	20,0	0,3	11,5
IR12X15X12	12	15	12,0	0,3	5,7
IR12X15X12,5	12	15	12,5	0,3	6,1
IR12X15X16	12	15	16,0	0,3	7,6
IR12X15X16,5	12	15	16,5	0,3	8,1
IR12X15X22,5	12	15	22,5	0,3	10,9
IR12X16X13	12	16	13,0	0,3	8,5
IR12X16X16	12	16	16,0	0,3	10,7
IR12X16X20	12	16	20,0	0,3	13,5
IR12X16X22	12	16	22,0	0,3	14,9
IR14X17X17	14	17	17,0	0,3	9,5
IR15X18X16	15	18	16,0	0,3	9,4

Inner Rings - IR.. Series

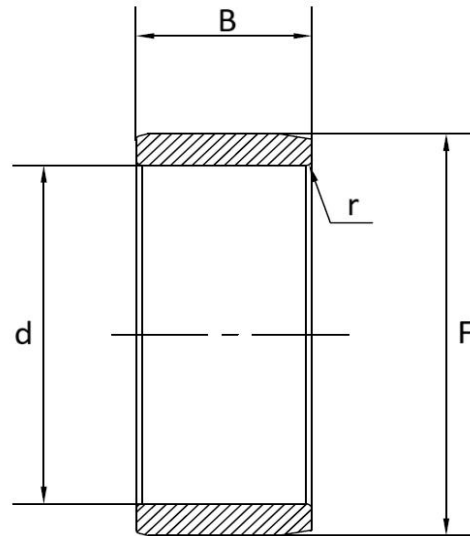
Precision machined, hardened rolling bearing steel, standard radial bearing tolerance P0, DIN 620.



Item No.	Dimensions (mm)				r _{min}	Mass (g)
	d	F	B			
IR15X18X16,5	15	18	16,5		0,3	9,8
IR15X19X16	15	19	16,0		0,3	12,9
IR15X19X20	15	19	20,0		0,3	16,3
IR15X20X13	15	20	13,0		0,3	13,5
IR15X20X23	15	20	23,0		0,3	24,4
IR17X20X16	17	20	16,0		0,3	10,6
IR17X20X16,5	17	20	16,5		0,3	11,1
IR17X20X20	17	20	20,0		0,3	13,5
IR17X20X20,5	17	20	20,5		0,3	13,8
IR17X20X30,5	17	20	30,5		0,3	20,6
IR17X21X16	17	21	16,0		0,3	15,0
IR17X21X20	17	21	20,0		0,3	18,0
IR17X22X13	17	22	13,0		0,3	14,9
IR17X22X16	17	22	16,0		0,3	18,4
IR17X22X23	17	22	23,0		0,3	27,1
IR17X24X20	17	24	20,0		0,6	33,8
IR20X24X16	20	24	16,0		0,3	15,0
IR20X24X20	20	24	20,0		0,3	21,3
IR20X25X17	20	25	17,0		0,3	25,0
IR20X25X20	20	25	20,0		0,3	27,5
IR20X25X20,5	20	25	20,5		0,3	27,4
IR20X25X26,5	20	25	26,5		0,3	38,0
IR20X25X30	20	25	30,0		0,3	40,4
IR20X25X38,5	20	25	38,5		0,3	52,5
IR20X28X20	20	28	20,0		0,6	45,2
IR22X26X16	22	26	16,0		0,3	18,2

Inner Rings - IR.. Series

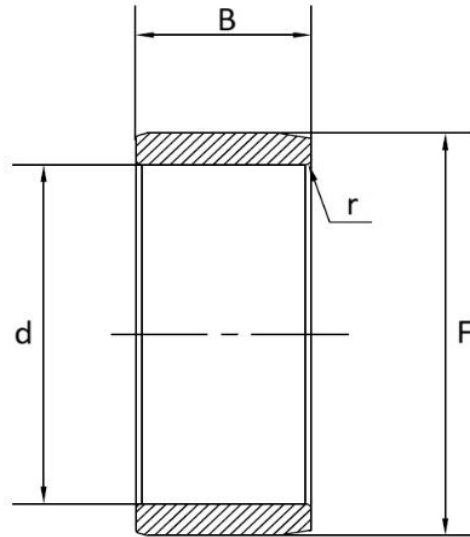
Precision machined, hardened rolling bearing steel, standard radial bearing tolerance P0, DIN 620.



Item No.	Dimensions (mm)				r_{min}	Mass (g)
	d	F	B			
IR22X26X20	22	26	20,0		0,3	23,0
IR22X28X17	22	28	17,0		0,3	29,5
IR22X28X20	22	28	20,0		0,3	35,0
IR22X28X20,5	22	28	20,5		0,3	36,0
IR22X28X30	22	28	30,0		0,3	54,4
IR25X29X20	25	29	20,0		0,3	25,9
IR25X29X30	25	29	30,0		0,3	39,3
IR25X30X16,5	25	30	16,5		0,3	26,6
IR25X30X17	25	30	17,0		0,3	27,4
IR25X30X20	25	30	20,0		0,3	32,8
IR25X30X20,5	25	30	20,5		0,3	33,4
IR25X30X26,5	25	30	26,5		0,3	46,0
IR25X30X30	25	30	30,0		0,3	53,0
IR25X30X32	25	30	32,0		0,3	56,0
IR25X30X38,5	25	30	38,5		0,3	64,5
IR25X32X22	25	32	22,0		0,6	52,5
IR28X32X17	28	32	17,0		0,3	24,5
IR28X32X20	28	32	20,0		0,3	28,5
IR28X32X30	28	32	30,0		0,3	43,5
IR30X35X13	30	35	13,0		0,3	25,0
IR30X35X16	30	35	16,0		0,3	34,0
IR30X35X17	30	35	17,0		0,3	36,0
IR30X35X20	30	35	20,0		0,3	39,0
IR30X35X20,5	30	35	20,5		0,3	39,7
IR30X35X26	30	35	26,0		0,3	50,4
IR30X35X30	30	35	30,0		0,3	58,5
IR30X37X18	30	37	18,0		0,6	50,0

Inner Rings - IR.. Series

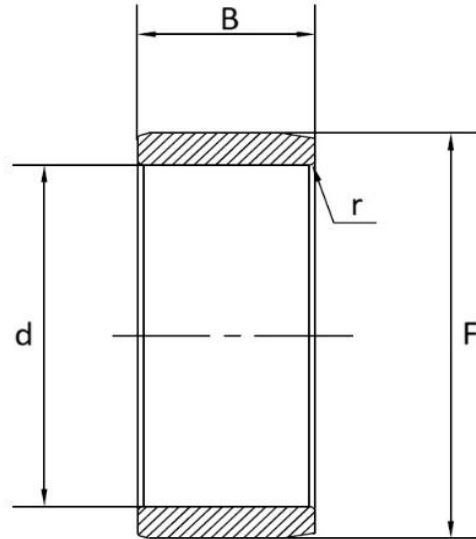
Precision machined, hardened rolling bearing steel, standard radial bearing tolerance P0, DIN 620.



Item No.	Dimensions (mm)					Mass (g)
	d	F	B	r _{min}		
IR30X37X22	30	37	22,0	0,6	61,6	
IR32X37X20	32	37	20,0	0,3	42,0	
IR32x37X30	32	37	30,0	0,3	62,0	
IR32X40X20	32	40	20,0	0,6	68,0	
IR32X40X36	32	40	36,0	0,6	124,0	
IR33X37X13	33	37	13,0	0,3	21,9	
IR35X40X17	35	40	17,0	0,3	37,8	
IR35X40X20	35	40	20,0	0,3	44,2	
IR35X40X20,5	35	40	20,5	0,3	46,1	
IR35X40X30	35	40	30,0	0,3	67,1	
IR35X42X36	35	42	36,0	0,6	117,2	
IR35X43X22	35	43	22,0	0,6	82,0	
IR38X43X20	38	43	20,0	0,3	48,1	
IR38X43X30	38	43	30,0	0,3	73,6	
IR40X45X17	40	45	17,0	0,3	42,5	
IR40X45X20	40	45	20,0	0,3	50,8	
IR40X45X20,5	40	45	20,5	0,3	51,8	
IR40X45X30	40	45	30,0	0,3	84,0	
IR40X48X22	40	48	22,0	0,6	91,6	
IR40X48X40	40	48	40,0	0,6	170,0	
IR40X50X22	40	50	22,0	1,0	118,0	
IR42X47X20	42	47	20,0	0,3	52,8	
IR42X47X30	42	47	30,0	0,3	81,0	
IR45X50X25	45	50	25,0	0,6	70,8	
IR45X50X25,5	45	50	25,5	0,3	75,1	
IR45X50X35	45	50	35,0	0,6	101,0	

Inner Rings - IR.. Series

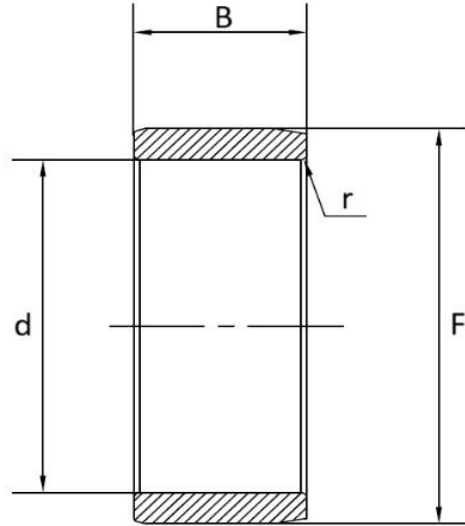
Precision machined, hardened rolling bearing steel, standard radial bearing tolerance P0, DIN 620.



Item No.	Dimensions (mm)				r _{min}	Mass (g)
	d	F	B			
IR45X52X22	45	52	22		0,6	89,0
IR45X52X40	45	52	40		0,6	164,0
IR45X55X22	45	55	22		1,0	129,0
IR50X55X25	50	55	25		0,6	78,0
IR50X55X35	50	55	35		0,6	112,0
IR50X58X22	50	58	22		0,6	115,0
IR50X58X40	50	58	40		0,6	208,0
IR50X60X25	50	60	25		1,0	162,0
IR50X60X28	50	60	28		1,1	181,0
IR55X60X25	55	60	25		0,6	85,5
IR55X60X35	55	60	35		0,6	121,0
IR55X63X25	55	63	25		1,0	141,0
IR55X63X45	55	63	45		1,0	256,0
IR55X65X28	55	65	28		1,1	198,0
IR60X68X25	60	68	25		1,0	152,0
IR60X68X35	60	68	35		0,6	213,0
IR60X68X45	60	68	45		1,0	276,0
IR60X70X25	60	70	25		1,0	195,0
IR60X70X28	60	70	28		1,1	215,0
IR60X70X40	60	70	40		1,1	264,0
IR65X72X25	65	72	25		1,0	141,0
IR65X72X45	65	72	45		1,0	259,0
IR65X73X25	65	73	25		1,0	164,0
IR65X73X35	65	73	35		1,0	231,0
IR65X75X28	65	75	28		1,1	229,0
IR70X80x25	70	80	25		1,0	221,0

Inner Rings - IR.. Series

Precision machined, hardened rolling bearing steel, standard radial bearing tolerance P0, DIN 620.

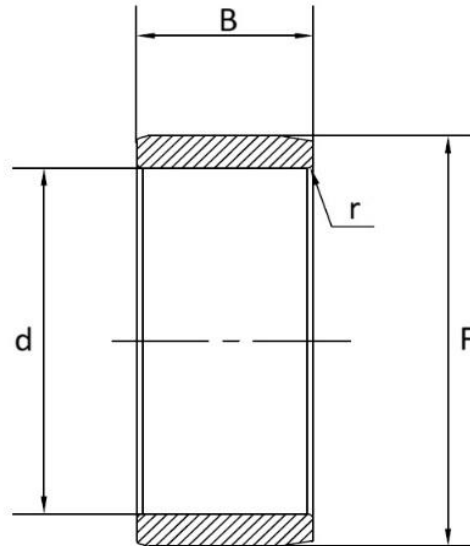


Item No.	Dimensions (mm)					Mass (g)
	d	F	B	r _{min}		
IR70X80X30	70	80	30	1,0	267,0	
IR70X80X35	70	80	35	1,0	312	
IR70X80X54	70	80	54	1,0	488	
IR75X85X25	75	85	25	1,0	238	
IR75X85X30	75	85	30	1,0	287	
IR75X85X35	75	85	35	1,0	336	
IR75X85X54	75	85	54	1,0	520	
IR80X90X25	80	90	25	1,0	253	
IR80X90X30	80	90	30	1,0	304	
IR80X90X35	80	90	35	1,0	355	
IR80X90X54	80	90	54	1,0	556	
IR85X95X26	85	95	26	1,0	277	
IR85X95X36	85	95	36	1,0	388	
IR85X100X35	85	100	35	1,1	582	
IR85X100X63	85	100	63	1,1	1054	
IR90X100X26	90	100	26	1,0	294	
IR90X100X30	90	100	30	1,0	340	
IR90X100X36	90	100	36	1,0	406	
IR90X105X35	90	105	35	1,1	610	
IR90X105X63	90	105	63	1,1	1110	
IR95X105X26	95	105	26	1,0	313	
IR95X105X36	95	105	36	1,0	431	
IR95X110X35	95	110	35	1,1	657	
IR95X110X63	95	110	63	1,1	1170	
IR100X110X30	100	110	30	1,1	350	
IR100X110X40	100	110	40	1,1	505	



Inner Rings - IR.. Series

Precision machined, hardened rolling bearing steel, standard radial bearing tolerance P0, DIN 620.



Item No.	Dimensions (mm)				Mass (g)
	d	F	B	r _{min}	
IR100X115X40	100	115	40	1,1	797
IR105X115X40	105	115	40	1,1	650
IR110X120X30	110	120	30	1,0	409
IR110X125X40	110	125	40	1,1	840
IR120X130X30	120	130	30	1,0	442
IR120X135X45	120	135	45	1,1	1044
IR130X145X35	130	145	35	1,1	855
IR130X150X50	130	150	50	1,5	1690
IR140X155X35	140	155	35	1,1	917
IR140X160X50	140	160	50	1,5	1800
IR150X165X40	150	165	40	1,1	1122
IR160X175X40	160	175	40	1,1	1200
IR170X185X45	170	185	45	1,1	1441
IR180X195X45	180	195	45	1,1	1510
IR190X210X50	190	210	50	1,5	2410
IR200X220X50	200	220	50	1,5	2518
IR220X240X50	220	240	50	1,5	2753
IR240X265X60	240	265	60	2,0	4600
IR260X285X60	260	285	60	2,0	4980
IR280X305X69	280	305	69	2,0	6100
IR300X330X80	300	330	80	2,1	9200
IR320X350X80	320	350	80	2,1	9800
IR340X370X80	340	370	80	2,1	10200
IR360X390X80	360	390	80	2,1	10900
IR380X415X100	380	415	100	2,1	16700