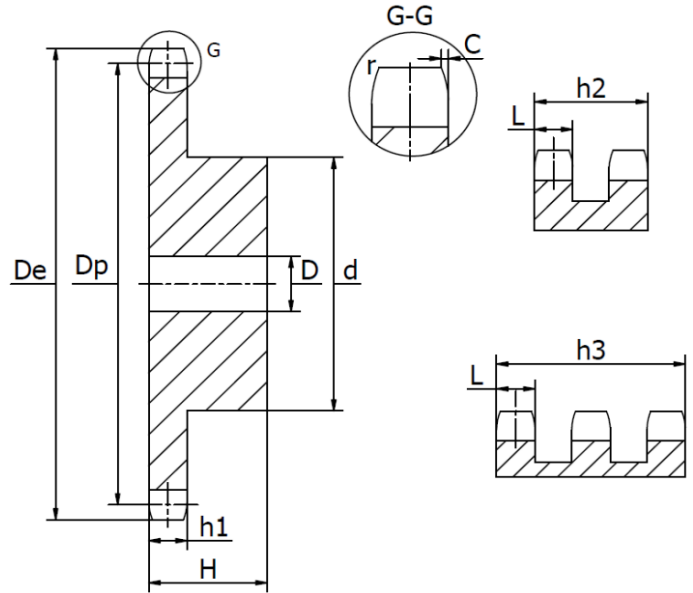


Sprockets KR 03 B-1 Series (5 x 2,5 mm)

For chains according to DIN 8187 - ISO/R 606, Material C45 E.

Tolerance for rough hole = H12.



Chain:

Pitch: 5,0 mm
 Internal width: 2,5 mm
 Roller Ø: 3,2 mm

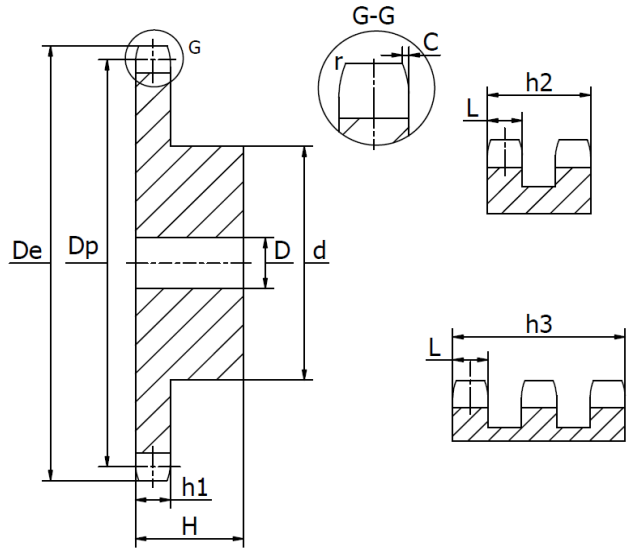
Product No.	Dimensions (mm)							
	d	D	H	De	Dp	r (radius)	C	h1
KR 03 B-1 8T	7	4	10	15,2	13,06	5	0,6	2,3
KR 03 B-1 9T	8	5	10	16,8	14,62	5	0,6	2,3
KR 03 B-1 10T	9	5	10	18,3	16,18	5	0,6	2,3
KR 03 B-1 11T	11	6	10	19,9	17,75	5	0,6	2,3
KR 03 B-1 12T	12	6	10	21,5	19,32	5	0,6	2,3
KR 03 B-1 13T	14	6	10	23,0	20,89	5	0,6	2,3
KR 03 B-1 14T	15	6	10	24,6	22,47	5	0,6	2,3
KR 03 B-1 15T	16	6	10	26,2	24,04	5	0,6	2,3
KR 03 B-1 16T	18	8	13	27,8	25,63	5	0,6	2,3
KR 03 B-1 17T	18	8	13	29,4	27,20	5	0,6	2,3
KR 03 B-1 18T	18	8	13	30,9	28,79	5	0,6	2,3
KR 03 B-1 19T	18	8	13	32,5	30,38	5	0,6	2,3
KR 03 B-1 20T	18	8	13	34,1	31,96	5	0,6	2,3
KR 03 B-1 21T	20	8	13	35,7	33,54	5	0,6	2,3
KR 03 B-1 22T	20	8	13	37,3	35,13	5	0,6	2,3
KR 03 B-1 23T	20	8	13	38,9	36,72	5	0,6	2,3
KR 03 B-1 24T	20	8	13	40,5	38,30	5	0,6	2,3
KR 03 B-1 25T	20	8	13	42,0	39,89	5	0,6	2,3
KR 03 B-1 26T	25	8	15	43,6	41,48	5	0,6	2,3
KR 03 B-1 27T	25	8	15	45,2	43,07	5	0,6	2,3
KR 03 B-1 28T	25	8	15	46,8	44,65	5	0,6	2,3
KR 03 B-1 29T	25	8	15	48,4	46,25	5	0,6	2,3
KR 03 B-1 30T	25	8	15	50,0	47,83	5	0,6	2,3
KR 03 B-1 31T	30	8	15	51,6	49,42	5	0,6	2,3
KR 03 B-1 32T	30	8	15	53,2	51,01	5	0,6	2,3
KR 03 B-1 33T	30	8	15	54,8	52,60	5	0,6	2,3
KR 03 B-1 34T	30	8	15	56,3	54,19	5	0,6	2,3
KR 03 B-1 35T	30	8	15	57,9	55,78	5	0,6	2,3
KR 03 B-1 36T	30	8	15	59,5	57,37	5	0,6	2,3
KR 03 B-1 37T	30	8	15	61,1	58,96	5	0,6	2,3
KR 03 B-1 38T	30	8	15	62,7	60,54	5	0,6	2,3
KR 03 B-1 39T	30	8	15	64,3	62,13	5	0,6	2,3
KR 03 B-1 40T	30	8	15	65,9	63,73	5	0,6	2,3



Sprockets KR 04 B-1 Series (6 x 2,8 mm)

For chains according to DIN 8187 - ISO/R 606, Material C45 E.

Tolerance for rough hole = H12.



Chain:

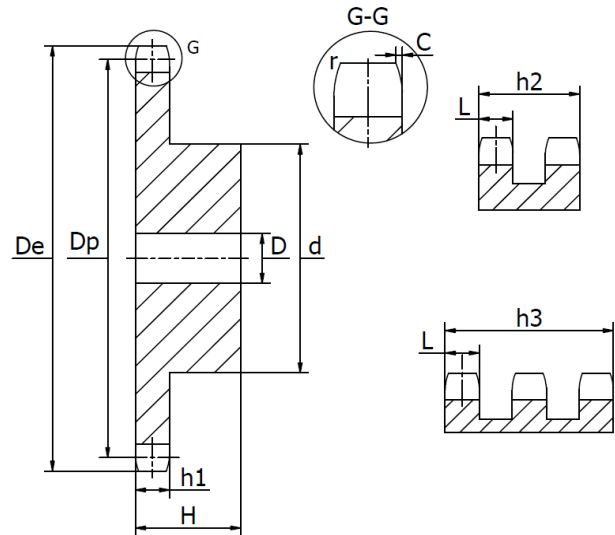
Pitch: 6,0 mm
Internal width: 2,8 mm
Roller \varnothing : 4,0 mm

Product No.	Dimensions (mm)							
	d	D	H	De	Dp	r (radius)	C	h1
KR 04 B-1 8T	9,8	5	10	18,0	15,67	6	0,7	2,6
KR 04 B-1 9T	11,5	5	10	19,9	17,54	6	0,7	2,6
KR 04 B-1 10T	13	6	10	21,7	19,42	6	0,7	2,6
KR 04 B-1 11T	14	6	10	23,6	21,30	6	0,7	2,6
KR 04 B-1 12T	16	6	10	25,4	23,18	6	0,7	2,6
KR 04 B-1 13T	18	8	10	27,3	25,05	6	0,7	2,6
KR 04 B-1 14T	20	8	10	29,2	26,96	6	0,7	2,6
KR 04 B-1 15T	20	8	10	31,1	28,86	6	0,7	2,6
KR 04 B-1 16T	20	8	13	33,0	30,76	6	0,7	2,6
KR 04 B-1 17T	20	8	13	35,0	32,65	6	0,7	2,6
KR 04 B-1 18T	20	8	13	36,9	34,55	6	0,7	2,6
KR 04 B-1 19T	20	8	13	38,8	36,44	6	0,7	2,6
KR 04 B-1 20T	20	8	13	40,7	38,34	6	0,7	2,6
KR 04 B-1 21T	25	8	13	42,6	40,25	6	0,7	2,6
KR 04 B-1 22T	25	8	13	44,5	42,16	6	0,7	2,6
KR 04 B-1 23T	25	8	13	46,4	44,06	6	0,7	2,6
KR 04 B-1 24T	25	8	13	48,3	45,96	6	0,7	2,6
KR 04 B-1 25T	25	8	13	50,2	47,87	6	0,7	2,6
KR 04 B-1 26T	30	8	15	52,1	49,77	6	0,7	2,6
KR 04 B-1 27T	30	8	15	54,0	51,67	6	0,7	2,6
KR 04 B-1 28T	30	8	15	55,9	53,58	6	0,7	2,6
KR 04 B-1 29T	30	8	15	57,8	55,50	6	0,7	2,6
KR 04 B-1 30T	30	8	15	59,8	57,42	6	0,7	2,6
KR 04 B-1 31T	30	8	15	61,7	59,31	6	0,7	2,6
KR 04 B-1 32T	30	8	15	63,6	61,21	6	0,7	2,6
KR 04 B-1 33T	30	8	15	65,5	63,11	6	0,7	2,6
KR 04 B-1 34T	30	8	15	67,4	65,02	6	0,7	2,6
KR 04 B-1 35T	30	8	15	69,3	66,93	6	0,7	2,6
KR 04 B-1 36T	30	8	15	71,2	68,84	6	0,7	2,6
KR 04 B-1 37T	30	8	15	73,1	70,75	6	0,7	2,6
KR 04 B-1 38T	30	8	15	75,0	72,66	6	0,7	2,6
KR 04 B-1 39T	30	8	15	76,9	74,56	6	0,7	2,6
KR 04 B-1 40T	30	8	15	78,9	76,47	6	0,7	2,6
KR 04 B-1 45T	40	10	18	88,5	86,01	6	0,7	2,6
KR 04 B-1 50T	50	12	20	98,0	95,55	6	0,7	2,6
KR 04 B-1 57T	50	12	20	111,4	108,93	6	0,7	2,6

Sprockets KR 05 B-1-2 Series (8 x 3,0 mm)

For chains according to DIN 8187 - ISO/R 606, Material C45 E.

Tolerance for rough hole = H12.



Chain:

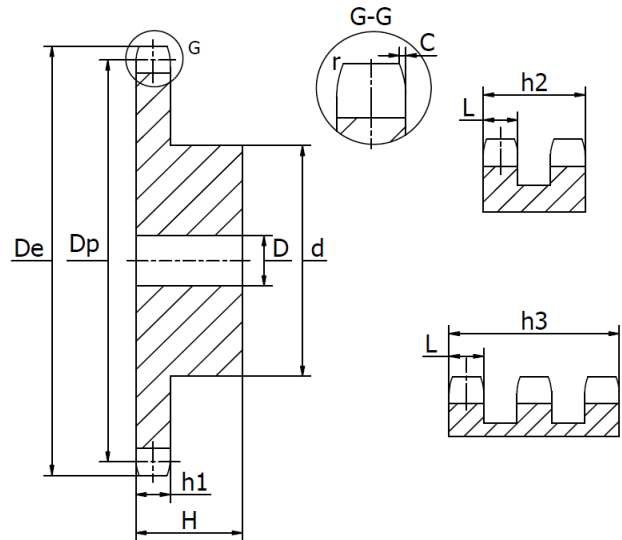
Pitch: 8,0 mm
 Internal width: 3,0 mm
 Roller Ø: 5,0 mm

Product No.	Dimensions (mm)					* = B-1 (Simplex)				* = B-2 (Duplex)			
	De	Dp	r (radius)	C	L	h1	d	D	H	h2	d	D	H
KR 05 * 8T	24,0	20,90	8	1	2,7	2,8	13	6	12	8,30	12	8	18
KR 05 * 9T	26,6	23,39	8	1	2,7	2,8	15	6	12	8,30	15	8	18
KR 05 * 10T	29,2	25,89	8	1	2,7	2,8	17	8	12	8,30	17	8	18
KR 05 * 11T	31,7	28,39	8	1	2,7	2,8	18	8	13	8,30	19	10	18
KR 05 * 12T	34,2	30,91	8	1	2,7	2,8	20	8	13	8,30	21	10	18
KR 05 * 13T	36,7	33,42	8	1	2,7	2,8	23	8	13	8,30	24	10	18
KR 05 * 14T	39,2	35,95	8	1	2,7	2,8	25	8	13	8,30	26	10	18
KR 05 * 15T	41,7	38,48	8	1	2,7	2,8	28	8	13	8,30	29	10	18
KR 05 * 16T	44,3	41,01	8	1	2,7	2,8	30	8	14	8,30	32	10	20
KR 05 * 17T	46,8	43,53	8	1	2,7	2,8	30	8	14	8,30	34	10	20
KR 05 * 18T	49,3	46,07	8	1	2,7	2,8	30	8	14	8,30	37	10	20
KR 05 * 19T	51,9	48,61	8	1	2,7	2,8	30	8	14	8,30	39	10	20
KR 05 * 20T	54,4	51,14	8	1	2,7	2,8	30	8	14	8,30	40	10	20
KR 05 * 21T	57,0	53,67	8	1	2,7	2,8	35	8	14	8,30	40	10	20
KR 05 * 22T	59,5	56,21	8	1	2,7	2,8	35	8	14	8,30	40	10	20
KR 05 * 23T	62,0	58,75	8	1	2,7	2,8	35	8	14	8,30	40	10	20
KR 05 * 24T	64,6	61,29	8	1	2,7	2,8	35	8	14	8,30	40	10	20
KR 05 * 25T	67,5	63,83	8	1	2,7	2,8	35	8	14	8,30	40	10	20
KR 05 * 26T	69,5	66,37	8	1	2,7	2,8	40	10	16	8,30	50	12	22
KR 05 * 27T	72,2	68,91	8	1	2,7	2,8	40	10	16	8,30	50	12	22
KR 05 * 28T	74,8	71,45	8	1	2,7	2,8	40	10	16	8,30	50	12	22
KR 05 * 29T	77,3	73,99	8	1	2,7	2,8	40	10	16	8,30	50	12	22
KR 05 * 30T	79,8	76,53	8	1	2,7	2,8	40	10	16	8,30	50	12	22
KR 05 * 31T	82,4	79,08	8	1	2,7	2,8	40	10	16	8,30	60	12	22
KR 05 * 32T	84,9	81,61	8	1	2,7	2,8	40	10	16	8,30	60	12	22
KR 05 * 33T	87,5	84,16	8	1	2,7	2,8	40	10	16	8,30	60	12	22
KR 05 * 34T	90,0	86,70	8	1	2,7	2,8	40	10	16	8,30	60	12	22
KR 05 * 35T	92,5	89,24	8	1	2,7	2,8	40	10	16	8,30	60	12	22
KR 05 * 36T	95,0	91,79	8	1	2,7	2,8	40	10	16	8,30	60	12	22
KR 05 * 37T	97,6	94,33	8	1	2,7	2,8	40	10	16	8,30	60	12	22
KR 05 * 38T	100,2	96,88	8	1	2,7	2,8	40	10	16	8,30	60	12	22
KR 05 * 39T	102,7	99,42	8	1	2,7	2,8	40	10	16	8,30	60	12	22
KR 05 * 40T	105,2	101,97	8	1	2,7	2,8	40	10	16	8,30	60	12	22
KR 05 * 45T	118,0	114,69	8	1	2,7	2,8	60	12	20	8,30	-	-	-
KR 05 * 50T	130,7	127,41	8	1	2,7	2,8	60	12	20	8,30	-	-	-
KR 05 * 57T	148,6	145,22	8	1	2,7	2,8	80	14	20	8,30	-	-	-
KR 05 * 76T	197,7	193,59	8	1	2,7	2,8	80	20	25	8,30	-	-	-

Sprockets KR 06 B-1-2-3 Series (3/8" x 7/32")

For chains according to DIN 8187 - ISO/R 606, Material C45 E.

Tolerance for rough hole = H12.



Chain:

Pitch: 9,525 mm
Internal width: 5,72 mm
Roller \varnothing : 6,35 mm

Product No.	Dimensions (mm)					* = B-1 (Simplex)				* = B-2 (Duplex)				* = B-3 (Triplex)			
	De	Dp	r (radius)	C	L	h1	d	D	H	h2	d	D	H	h3	d	D	H
KR 06 * 8T	28,0	24,89	10	1	5,2	5,3	15	8	22	15,4	15	6	22	25,6	15	6	32
KR 06 * 9T	31,0	27,85	10	1	5,2	5,3	18	8	22	15,4	18	8	22	25,6	18	8	32
KR 06 * 10T	34,0	30,82	10	1	5,2	5,3	20	8	22	15,4	20	8	22	25,6	20	10	32
KR 06 * 11T	37,0	33,80	10	1	5,2	5,3	22	8	25	15,4	22	10	25	25,6	22	10	35
KR 06 * 12T	40,0	36,80	10	1	5,2	5,3	25	8	25	15,4	25	10	25	25,6	25	10	35
KR 06 * 13T	43,0	39,80	10	1	5,2	5,3	28	10	25	15,4	28	10	25	25,6	28	10	35
KR 06 * 14T	46,3	42,80	10	1	5,2	5,3	31	10	25	15,4	31	10	25	25,6	31	12	35
KR 06 * 15T	49,3	45,81	10	1	5,2	5,3	34	10	25	15,4	34	10	25	25,6	34	12	35
KR 06 * 16T	52,3	48,82	10	1	5,2	5,3	37	10	28	15,4	37	12	30	25,6	37	12	35
KR 06 * 17T	55,3	51,83	10	1	5,2	5,3	40	10	28	15,4	40	12	30	25,6	40	12	35
KR 06 * 18T	58,3	54,85	10	1	5,2	5,3	43	10	28	15,4	43	12	30	25,6	43	12	35
KR 06 * 19T	61,3	57,87	10	1	5,2	5,3	45	10	28	15,4	46	12	30	25,6	46	12	35
KR 06 * 20T	64,3	60,89	10	1	5,2	5,3	46	10	28	15,4	49	12	30	25,6	49	12	35
KR 06 * 21T	68,0	63,91	10	1	5,2	5,3	48	12	28	15,4	52	12	30	25,6	52	14	40
KR 06 * 22T	71,0	66,93	10	1	5,2	5,3	50	12	28	15,4	55	12	30	25,6	55	14	40
KR 06 * 23T	73,5	69,95	10	1	5,2	5,3	52	12	28	15,4	58	12	30	25,6	58	14	40
KR 06 * 24T	77,0	72,97	10	1	5,2	5,3	54	12	28	15,4	61	12	30	25,6	61	14	40
KR 06 * 25T	80,0	76,00	10	1	5,2	5,3	57	12	28	15,4	64	12	30	25,6	64	14	40
KR 06 * 26T	83,0	79,02	10	1	5,2	5,3	60	12	28	15,4	67	12	30	25,6	67	14	40
KR 06 * 27T	86,0	82,04	10	1	5,2	5,3	60	12	28	15,4	70	12	30	25,6	70	14	40
KR 06 * 28T	89,0	85,07	10	1	5,2	5,3	60	12	28	15,4	73	12	30	25,6	73	14	40
KR 06 * 29T	92,0	88,09	10	1	5,2	5,3	60	12	28	15,4	76	12	30	25,6	76	14	40
KR 06 * 30T	94,7	91,12	10	1	5,2	5,3	60	12	30	15,4	79	12	30	25,6	79	14	40
KR 06 * 31T	98,3	94,15	10	1	5,2	5,3	65	14	30	15,4	80	16	30	25,6	80	16	40
KR 06 * 32T	101,3	97,17	10	1	5,2	5,3	65	14	30	15,4	80	16	30	25,6	80	16	40
KR 06 * 33T	104,3	100,20	10	1	5,2	5,3	65	14	30	15,4	80	16	30	25,6	80	16	40
KR 06 * 34T	107,3	103,22	10	1	5,2	5,3	65	14	30	15,4	80	16	30	25,6	85	16	40
KR 06 * 35T	110,4	106,26	10	1	5,2	5,3	65	14	30	15,4	80	16	30	25,6	85	16	40
KR 06 * 36T	113,4	109,29	10	1	5,2	5,3	70	16	30	15,4	90	16	30	25,6	90	16	40
KR 06 * 37T	116,4	112,32	10	1	5,2	5,3	70	16	30	15,4	90	16	30	25,6	90	16	40
KR 06 * 38T	119,5	115,34	10	1	5,2	5,3	70	16	30	15,4	90	16	30	25,6	90	16	40
KR 06 * 39T	122,5	118,37	10	1	5,2	5,3	70	16	30	15,4	90	16	30	25,6	90	16	40
KR 06 * 40T	125,5	121,40	10	1	5,2	5,3	70	16	30	15,4	90	16	30	25,6	90	16	40

Sprockets KR 081 B-1 Series (1/2" x 1/8")

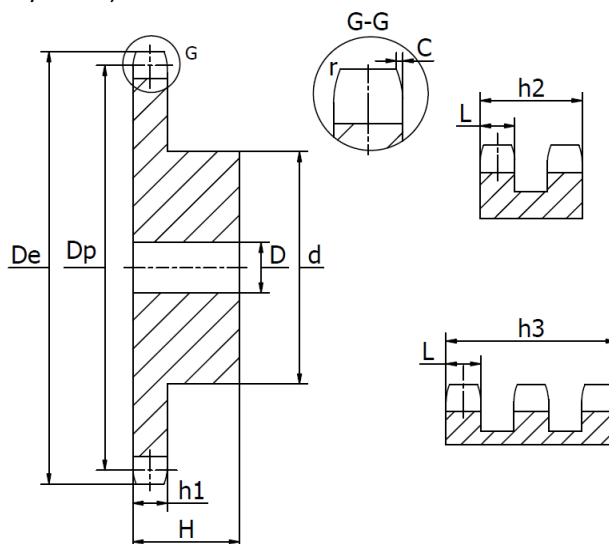
For chains according to DIN 8187 - ISO/R 606, Material C45 E.

Tolerance for rough hole = H12.



Chain:

Pitch:	12,7 mm
Internal width:	3,3 mm
Roller Ø:	7,75 mm



Product No.	Dimensions (mm)							
	d	D	H	De	Dp	r (radius)	C	h1
KR 081 B-1 8T	21	8	14	37,2	33,18	13	1	3
KR 081 B-1 9T	25	8	14	41,5	37,13	13	1	3
KR 081 B-1 10T	28	8	14	46,2	41,10	13	1	3
KR 081 B-1 11T	31	8	16	49,6	45,07	13	1	3
KR 081 B-1 12T	35	8	16	53,9	49,07	13	1	3
KR 081 B-1 13T	39	8	16	58,4	53,06	13	1	3
KR 081 B-1 14T	43	8	16	62,8	57,07	13	1	3
KR 081 B-1 15T	47	8	16	66,8	61,09	13	1	3
KR 081 B-1 16T	50	10	18	70,9	65,10	13	1	3
KR 081 B-1 17T	50	10	18	74,9	69,11	13	1	3
KR 081 B-1 18T	50	10	18	78,9	73,14	13	1	3
KR 081 B-1 19T	50	10	18	82,9	77,16	13	1	3
KR 081 B-1 20T	50	10	18	86,9	81,19	13	1	3
KR 081 B-1 21T	60	12	20	91,0	85,22	13	1	3
KR 081 B-1 22T	60	12	20	95,0	89,24	13	1	3
KR 081 B-1 23T	60	12	20	99,0	93,27	13	1	3
KR 081 B-1 24T	60	12	20	103,0	97,29	13	1	3
KR 081 B-1 25T	60	12	20	107,1	101,33	13	1	3
KR 081 B-1 26T	70	16	20	111,2	105,36	13	1	3
KR 081 B-1 27T	70	16	20	115,4	109,40	13	1	3
KR 081 B-1 28T	70	16	20	119,4	113,42	13	1	3
KR 081 B-1 29T	70	16	20	123,4	117,46	13	1	3
KR 081 B-1 30T	70	16	20	127,5	121,50	13	1	3
KR 081 B-1 31T	70	16	20	131,5	125,54	13	1	5
KR 081 B-1 32T	70	16	20	135,5	129,56	13	1	5
KR 081 B-1 33T	70	16	20	139,6	133,60	13	1	5
KR 081 B-1 34T	70	16	20	143,6	137,64	13	1	5
KR 081 B-1 35T	70	16	20	147,6	141,68	13	1	5
KR 081 B-1 36T	70	16	25	151,7	145,72	13	1	5
KR 081 B-1 37T	70	16	25	155,7	149,76	13	1	5
KR 081 B-1 38T	70	16	25	159,8	153,80	13	1	5
KR 081 B-1 39T	70	16	25	163,8	157,83	13	1	5
KR 081 B-1 40T	70	16	25	167,8	161,87	13	1	5

Sprockets KR 083 B-1 Series (1/2" x 3/16")

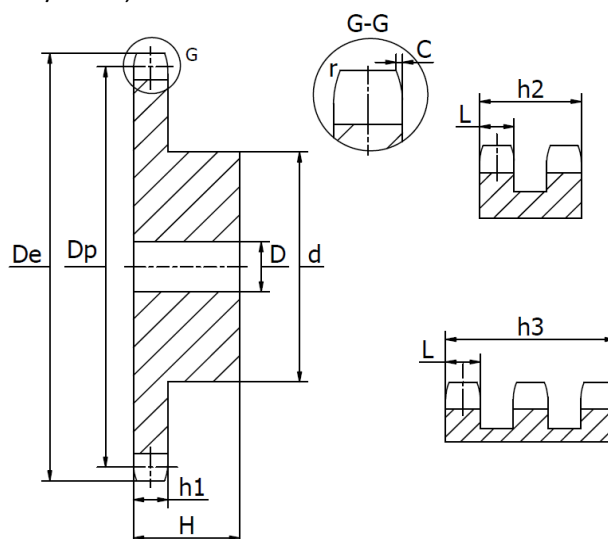
For chains according to DIN 8187 - ISO/R 606, Material C45 E.

Tolerance for rough hole = H12.



Chain:

Pitch:	12,7 mm
Internal width:	4,88 mm
Roller Ø:	7,75 mm



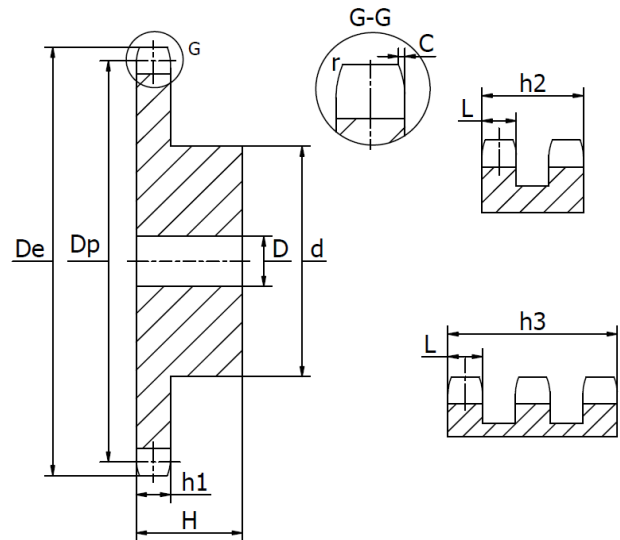
Product No.	Dimensions (mm)							
	d	D	H	De	Dp	r (radius)	C	h1
KR 083 B-1 8T	21	8	14	38,5	33,18	13	1,3	4,5
KR 083 B-1 9T	25	8	14	41,5	37,13	13	1,3	4,5
KR 083 B-1 10T	28	8	14	46,2	41,10	13	1,3	4,5
KR 083 B-1 11T	31	8	16	49,6	45,07	13	1,3	4,5
KR 083 B-1 12T	35	8	16	53,9	49,07	13	1,3	4,5
KR 083 B-1 13T	39	8	16	58,4	53,06	13	1,3	4,5
KR 083 B-1 14T	43	8	16	62,8	57,07	13	1,3	4,5
KR 083 B-1 15T	47	8	16	66,8	61,09	13	1,3	4,5
KR 083 B-1 16T	50	10	18	70,9	65,10	13	1,3	4,5
KR 083 B-1 17T	50	10	18	74,9	69,11	13	1,3	4,5
KR 083 B-1 18T	50	10	18	78,9	73,14	13	1,3	4,5
KR 083 B-1 19T	50	10	18	82,9	77,16	13	1,3	4,5
KR 083 B-1 20T	50	10	18	86,9	81,19	13	1,3	4,5
KR 083 B-1 21T	60	12	20	91,0	85,22	13	1,3	4,5
KR 083 B-1 22T	60	12	20	95,0	89,24	13	1,3	4,5
KR 083 B-1 23T	60	12	20	99,0	93,27	13	1,3	4,5
KR 083 B-1 24T	60	12	20	103,0	97,29	13	1,3	4,5
KR 083 B-1 25T	60	12	20	107,1	101,33	13	1,3	4,5
KR 083 B-1 26T	70	16	20	111,2	105,36	13	1,3	4,5
KR 083 B-1 27T	70	16	20	115,4	109,40	13	1,3	4,5
KR 083 B-1 28T	70	16	20	119,4	113,42	13	1,3	4,5
KR 083 B-1 29T	70	16	20	123,4	117,46	13	1,3	4,5
KR 083 B-1 30T	70	16	20	127,5	121,50	13	1,3	4,5
KR 083 B-1 31T	70	16	20	131,5	125,54	13	1,3	4,5
KR 083 B-1 32T	70	16	20	135,5	129,56	13	1,3	4,5
KR 083 B-1 33T	70	16	20	139,6	133,60	13	1,3	4,5
KR 083 B-1 34T	70	16	20	143,6	137,64	13	1,3	4,5
KR 083 B-1 35T	70	16	20	147,6	141,68	13	1,3	4,5
KR 083 B-1 36T	70	16	25	151,7	145,72	13	1,3	4,5
KR 083 B-1 37T	70	16	25	155,7	149,76	13	1,3	4,5
KR 083 B-1 38T	70	16	25	159,8	153,80	13	1,3	4,5
KR 083 B-1 39T	70	16	25	163,8	157,83	13	1,3	4,5
KR 083 B-1 40T	70	16	25	167,8	161,87	13	1,3	4,5



Sprockets KR 085 B-1 Series (1/2" x 1/4") for 7,75 mm rollers

For chains according to DIN 8187 - ISO/R 606, Material C45 E.

Tolerance for rough hole = H12.



Chain:

Pitch: 12,7 mm
 Internal width: 6,4 mm
 Roller Ø: 7,75 mm

Product No.	Dimensions (mm)							
	d	D	H	De	Dp	r (radius)	C	h1
KR 085 B-1 8T 7,75	20	10	25	38,5	33,18	13	1,3	5,9
KR 085 B-1 9T 7,75	24	10	25	41,5	37,13	13	1,3	5,9
KR 085 B-1 10T 7,75	26	10	25	46,2	41,10	13	1,3	5,9
KR 085 B-1 11T 7,75	29	10	25	49,6	45,07	13	1,3	5,9
KR 085 B-1 12T 7,75	33	10	28	53,9	49,07	13	1,3	5,9
KR 085 B-1 13T 7,75	37	10	28	58,4	53,06	13	1,3	5,9
KR 085 B-1 14T 7,75	41	10	28	62,8	57,07	13	1,3	5,9
KR 085 B-1 15T 7,75	45	10	28	66,8	61,09	13	1,3	5,9
KR 085 B-1 16T 7,75	50	12	28	70,9	65,10	13	1,3	5,9
KR 085 B-1 17T 7,75	52	12	28	74,9	69,11	13	1,3	5,9
KR 085 B-1 18T 7,75	56	12	28	78,9	73,14	13	1,3	5,9
KR 085 B-1 19T 7,75	60	12	28	82,9	77,16	13	1,3	5,9
KR 085 B-1 20T 7,75	64	12	28	86,9	81,19	13	1,3	5,9
KR 085 B-1 21T 7,75	68	14	28	91,0	85,22	13	1,3	5,9
KR 085 B-1 22T 7,75	70	14	28	95,0	89,24	13	1,3	5,9
KR 085 B-1 23T 7,75	70	14	28	99,0	93,27	13	1,3	5,9
KR 085 B-1 24T 7,75	70	14	28	103,0	97,29	13	1,3	5,9
KR 085 B-1 25T 7,75	70	14	28	107,1	101,33	13	1,3	5,9
KR 085 B-1 26T 7,75	70	16	30	111,2	105,36	13	1,3	5,9
KR 085 B-1 27T 7,75	70	16	30	115,4	109,40	13	1,3	5,9
KR 085 B-1 28T 7,75	70	16	30	119,4	113,42	13	1,3	5,9
KR 085 B-1 29T 7,75	80	16	30	123,4	117,46	13	1,3	5,9
KR 085 B-1 30T 7,75	80	16	30	127,5	121,50	13	1,3	5,9
KR 085 B-1 31T 7,75	90	16	30	131,5	125,54	13	1,3	5,9
KR 085 B-1 32T 7,75	90	16	30	135,5	129,56	13	1,3	5,9
KR 085 B-1 33T 7,75	90	16	30	139,6	133,60	13	1,3	5,9
KR 085 B-1 34T 7,75	90	16	30	143,6	137,64	13	1,3	5,9
KR 085 B-1 35T 7,75	90	16	30	147,6	141,68	13	1,3	5,9
KR 085 B-1 36T 7,75	90	16	35	151,7	145,72	13	1,3	5,9
KR 085 B-1 37T 7,75	90	16	35	155,7	149,76	13	1,3	5,9
KR 085 B-1 38T 7,75	90	16	35	159,8	153,80	13	1,3	5,9
KR 085 B-1 39T 7,75	90	16	35	163,8	157,83	13	1,3	5,9
KR 085 B-1 40T 7,75	90	16	35	167,8	161,87	13	1,3	5,9

Sprockets KR 085 B-1 Series (1/2" x 1/4") for 8,51 mm rollers

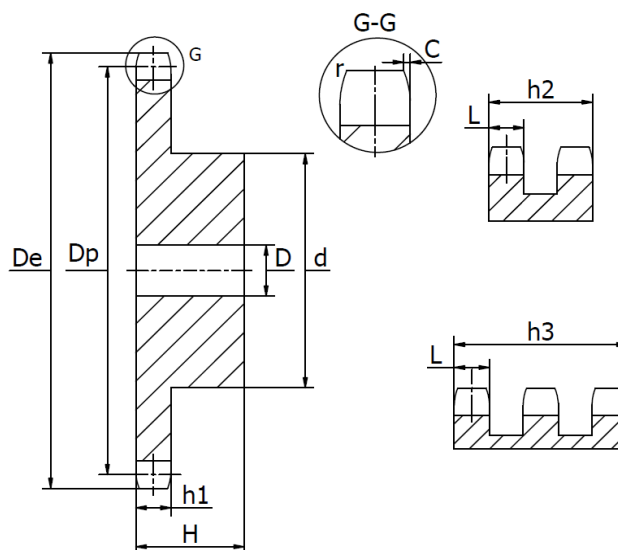
For chains according to DIN 8187 - ISO/R 606, Material C45 E.

Tolerance for rough hole = H12.



Chain:

Pitch: 12,7 mm
 Internal width: 6,4 mm
 Roller Ø: 8,51 mm

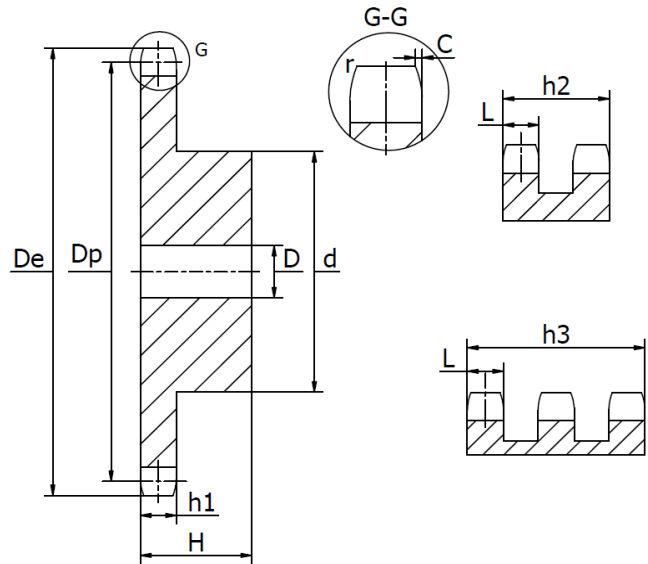


Product No.	Dimensions (mm)							
	d	D	H	De	Dp	r (radius)	C	h1
KR 085 B-1 8T 8,51	20	10	25	37,2	33,18	13	1,3	5,9
KR 085 B-1 9T 8,51	24	10	25	41,0	37,13	13	1,3	5,9
KR 085 B-1 10T 8,51	26	10	25	45,2	41,10	13	1,3	5,9
KR 085 B-1 11T 8,51	29	10	25	48,7	45,07	13	1,3	5,9
KR 085 B-1 12T 8,51	33	10	28	53,0	49,07	13	1,3	5,9
KR 085 B-1 13T 8,51	37	10	28	57,4	53,06	13	1,3	5,9
KR 085 B-1 14T 8,51	41	10	28	61,8	57,07	13	1,3	5,9
KR 085 B-1 15T 8,51	45	10	28	65,5	61,09	13	1,3	5,9
KR 085 B-1 16T 8,51	50	12	28	69,5	65,10	13	1,3	5,9
KR 085 B-1 17T 8,51	52	12	28	73,6	69,11	13	1,3	5,9
KR 085 B-1 18T 8,51	56	12	28	77,8	73,14	13	1,3	5,9
KR 085 B-1 19T 8,51	60	12	28	81,7	77,16	13	1,3	5,9
KR 085 B-1 20T 8,51	64	12	28	85,8	81,19	13	1,3	5,9
KR 085 B-1 21T 8,51	68	14	28	89,7	85,22	13	1,3	5,9
KR 085 B-1 22T 8,51	70	14	28	93,8	89,24	13	1,3	5,9
KR 085 B-1 23T 8,51	70	14	28	98,2	93,27	13	1,3	5,9
KR 085 B-1 24T 8,51	70	14	28	101,8	97,29	13	1,3	5,9
KR 085 B-1 25T 8,51	70	14	28	105,8	101,33	13	1,3	5,9
KR 085 B-1 26T 8,51	70	16	30	110,0	105,36	13	1,3	5,9
KR 085 B-1 27T 8,51	70	16	30	114,0	109,40	13	1,3	5,9
KR 085 B-1 28T 8,51	70	16	30	118,0	113,42	13	1,3	5,9
KR 085 B-1 29T 8,51	80	16	30	122,0	117,46	13	1,3	5,9
KR 085 B-1 30T 8,51	80	16	30	126,1	121,50	13	1,3	5,9
KR 085 B-1 31T 8,51	90	16	30	130,2	125,54	13	1,3	5,9
KR 085 B-1 32T 8,51	90	16	30	134,3	129,56	13	1,3	5,9
KR 085 B-1 33T 8,51	90	16	30	138,4	133,60	13	1,3	5,9
KR 085 B-1 34T 8,51	90	16	30	142,6	137,64	13	1,3	5,9
KR 085 B-1 35T 8,51	90	16	30	146,7	141,68	13	1,3	5,9
KR 085 B-1 36T 8,51	90	16	35	151,0	145,72	13	1,3	5,9
KR 085 B-1 37T 8,51	90	16	35	154,6	149,76	13	1,3	5,9
KR 085 B-1 38T 8,51	90	16	35	158,6	153,80	13	1,3	5,9
KR 085 B-1 39T 8,51	90	16	35	162,7	157,83	13	1,3	5,9
KR 085 B-1 40T 8,51	90	16	35	166,8	161,87	13	1,3	5,9

Sprockets KR 08 B-1-2-3 Series (1/2" x 5/16")

For chains according to DIN 8187 - ISO/R 606, Material C45 E.

Tolerance for rough hole = H12.



Chain:

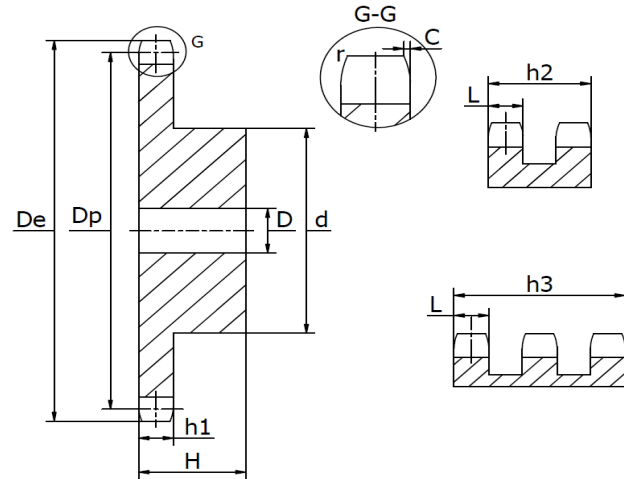
Pitch: 12,7 mm
 Internal width: 7,75 mm
 Roller Ø: 8,51 mm

Product No.	Dimensions (mm)					* = B-1 (Simplex)				* = B-2 (Duplex)				* = B-3 (Triplex)			
	De	Dp	r (radius)	C	L	h1	d	D	H	h2	d	D	H	h3	d	D	H
KR 08 * 8T	37,2	33,18	13	1,3	7	7,2	20	10	25	21	20	10	32	34,9	20	10	46
KR 08 * 9T	41,0	37,13	13	1,3	7	7,2	24	10	25	21	24	10	32	34,9	24	12	46
KR 08 * 10T	45,2	41,10	13	1,3	7	7,2	26	10	25	21	28	10	32	34,9	28	12	46
KR 08 * 11T	48,7	45,07	13	1,3	7	7,2	29	10	25	21	32	12	35	34,9	32	14	50
KR 08 * 12T	53,0	49,07	13	1,3	7	7,2	33	10	28	21	35	12	35	34,9	35	14	50
KR 08 * 13T	57,4	53,06	13	1,3	7	7,2	37	10	28	21	38	12	35	34,9	38	14	50
KR 08 * 14T	61,8	57,07	13	1,3	7	7,2	41	10	28	21	42	12	35	34,9	42	14	50
KR 08 * 15T	65,5	61,09	13	1,3	7	7,2	45	10	28	21	46	12	35	34,9	46	14	50
KR 08 * 16T	69,5	65,10	13	1,3	7	7,2	50	12	28	21	50	14	35	34,9	50	16	50
KR 08 * 17T	73,6	69,11	13	1,3	7	7,2	52	12	28	21	54	14	35	34,9	54	16	50
KR 08 * 18T	77,8	73,14	13	1,3	7	7,2	56	12	28	21	58	14	35	34,9	58	16	50
KR 08 * 19T	81,7	77,16	13	1,3	7	7,2	60	12	28	21	62	14	35	34,9	62	16	50
KR 08 * 20T	85,8	81,19	13	1,3	7	7,2	64	12	28	21	66	14	35	34,9	66	16	50
KR 08 * 21T	89,7	85,22	13	1,3	7	7,2	68	12	28	21	70	16	40	34,9	70	20	55
KR 08 * 22T	93,8	89,24	13	1,3	7	7,2	70	12	28	21	70	16	40	34,9	70	20	55
KR 08 * 23T	98,2	93,27	13	1,3	7	7,2	70	14	28	21	70	16	40	34,9	70	20	55
KR 08 * 24T	101,8	97,29	13	1,3	7	7,2	70	14	28	21	75	16	40	34,9	75	20	55
KR 08 * 25T	105,8	101,33	13	1,3	7	7,2	70	14	28	21	80	16	40	34,9	80	20	55
KR 08 * 26T	110,0	105,36	13	1,3	7	7,2	70	16	30	21	85	20	40	34,9	85	20	55
KR 08 * 27T	114,0	109,40	13	1,3	7	7,2	70	16	30	21	85	20	40	34,9	85	20	55
KR 08 * 28T	118,0	113,42	13	1,3	7	7,2	70	16	30	21	90	20	40	34,9	90	20	55
KR 08 * 29T	122,0	117,46	13	1,3	7	7,2	80	16	30	21	95	20	40	34,9	95	20	55
KR 08 * 30T	126,1	121,50	13	1,3	7	7,2	80	16	30	21	100	20	40	34,9	100	20	55
KR 08 * 31T	130,2	125,54	13	1,3	7	7,2	90	16	30	21	100	20	40	34,9	110	20	55
KR 08 * 32T	134,3	129,56	13	1,3	7	7,2	90	16	30	21	100	20	40	34,9	110	20	55
KR 08 * 33T	138,4	133,60	13	1,3	7	7,2	90	16	30	21	100	20	40	34,9	110	20	55
KR 08 * 34T	142,6	137,64	13	1,3	7	7,2	90	16	30	21	100	20	40	34,9	110	20	55
KR 08 * 35T	146,7	141,68	13	1,3	7	7,2	90	16	30	21	100	20	40	34,9	110	20	55
KR 08 * 36T	151,0	145,72	13	1,3	7	7,2	90	16	35	21	110	20	40	34,9	120	25	55
KR 08 * 37T	154,6	149,76	13	1,3	7	7,2	90	16	35	21	110	20	40	34,9	120	25	55
KR 08 * 38T	158,6	153,80	13	1,3	7	7,2	90	16	35	21	110	20	40	34,9	120	25	55
KR 08 * 39T	162,7	157,83	13	1,3	7	7,2	90	16	35	21	110	20	40	34,9	120	25	55
KR 08 * 40T	166,8	161,87	13	1,3	7	7,2	90	16	35	21	110	20	40	34,9	120	25	55

Sprockets KR 10 B-1-2-3 Series (5/8" x 3/8")

For chains according to DIN 8187 - ISO/R 606, Material C45 E.

Tolerance for rough hole = H12.



Chain:

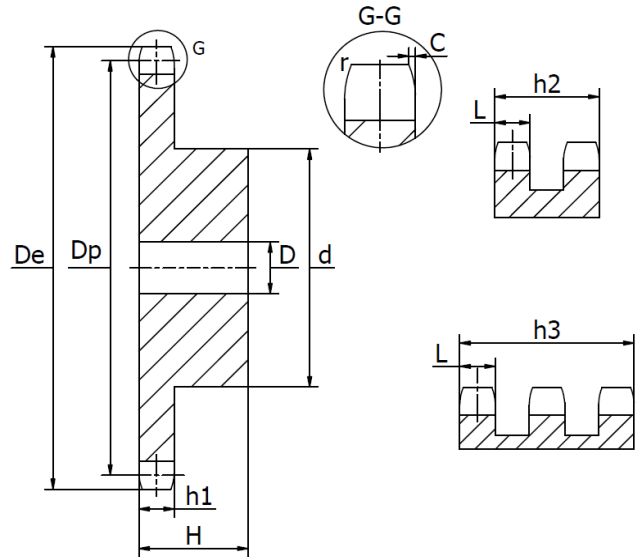
Pitch: 15,875 mm
 Internal width: 9,65 mm
 Roller Ø: 10,16 mm

Product No.	Dimensions (mm)					* = B-1 (Simplex)				* = B-2 (Duplex)				* = B-3 (Triplex)			
	De	Dp	r (radius)	C	L	h1	d	D	H	h2	d	D	H	h3	d	D	H
KR 10 * 8T	47,0	41,48	16	1,6	9	9,1	25	10	25	25,5	25	12	40	42,1	25	12	55
KR 10 * 9T	52,6	46,42	16	1,6	9	9,1	30	10	25	25,5	30	12	40	42,1	30	12	55
KR 10 * 10T	57,5	51,37	16	1,6	9	9,1	35	10	25	25,5	35	12	40	42,1	35	16	55
KR 10 * 11T	63,0	56,34	16	1,6	9	9,1	37	12	30	25,5	39	14	40	42,1	39	16	55
KR 10 * 12T	68,0	61,34	16	1,6	9	9,1	42	12	30	25,5	44	14	40	42,1	44	16	55
KR 10 * 13T	73,0	66,32	16	1,6	9	9,1	47	12	30	25,5	49	14	40	42,1	49	16	55
KR 10 * 14T	78,0	71,34	16	1,6	9	9,1	52	12	30	25,5	54	14	40	42,1	54	16	55
KR 10 * 15T	83,0	76,36	16	1,6	9	9,1	57	12	30	25,5	59	14	40	42,1	59	16	55
KR 10 * 16T	88,0	81,37	16	1,6	9	9,1	60	12	30	25,5	64	16	45	42,1	64	16	60
KR 10 * 17T	93,0	86,39	16	1,6	9	9,1	60	12	30	25,5	69	16	45	42,1	69	16	60
KR 10 * 18T	98,3	91,42	16	1,6	9	9,1	70	14	30	25,5	74	16	45	42,1	74	16	60
KR 10 * 19T	103,3	96,45	16	1,6	9	9,1	70	14	30	25,5	79	16	45	42,1	79	16	60
KR 10 * 20T	108,4	101,49	16	1,6	9	9,1	75	14	30	25,5	84	16	45	42,1	84	16	60
KR 10 * 21T	113,4	106,52	16	1,6	9	9,1	75	16	30	25,5	85	16	45	42,1	85	20	60
KR 10 * 22T	118,0	111,55	16	1,6	9	9,1	80	16	30	25,5	90	16	45	42,1	90	20	60
KR 10 * 23T	123,4	116,58	16	1,6	9	9,1	80	16	30	25,5	95	16	45	42,1	95	20	60
KR 10 * 24T	128,3	121,62	16	1,6	9	9,1	80	16	30	25,5	100	16	45	42,1	100	20	60
KR 10 * 25T	134,0	126,66	16	1,6	9	9,1	80	20	30	25,5	105	16	45	42,1	105	20	60
KR 10 * 26T	139,0	131,70	16	1,6	9	9,1	85	20	35	25,5	110	20	45	42,1	110	20	60
KR 10 * 27T	144,0	136,75	16	1,6	9	9,1	85	20	35	25,5	110	20	45	42,1	110	20	60
KR 10 * 28T	148,7	141,78	16	1,6	9	9,1	90	20	35	25,5	115	20	45	42,1	115	20	60
KR 10 * 29T	153,8	146,83	16	1,6	9	9,1	90	20	35	25,5	115	20	45	42,1	115	20	60
KR 10 * 30T	158,8	151,87	16	1,6	9	9,1	90	20	35	25,5	120	20	45	42,1	120	20	60
KR 10 * 31T	163,9	156,92	16	1,6	9	9,1	95	20	35	25,5	120	20	45	42,1	120	20	60
KR 10 * 32T	168,9	161,95	16	1,6	9	9,1	95	20	35	25,5	120	20	45	42,1	120	20	60
KR 10 * 33T	174,5	167,00	16	1,6	9	9,1	95	20	35	25,5	120	20	45	42,1	120	20	60
KR 10 * 34T	179,0	172,05	16	1,6	9	9,1	95	20	35	25,5	120	20	45	42,1	120	20	60
KR 10 * 35T	184,1	177,10	16	1,6	9	9,1	95	20	35	25,5	120	20	45	42,1	120	20	60
KR 10 * 36T	189,1	182,15	16	1,6	9	9,1	100	20	35	25,5	120	20	45	42,1	120	25	60
KR 10 * 37T	194,2	187,20	16	1,6	9	9,1	100	20	35	25,5	120	20	45	42,1	120	25	60
KR 10 * 38T	199,2	192,24	16	1,6	9	9,1	100	20	35	25,5	120	20	45	42,1	120	25	60
KR 10 * 39T	204,2	197,29	16	1,6	9	9,1	100	20	35	25,5	120	20	45	42,1	120	25	60
KR 10 * 40T	209,3	202,34	16	1,6	9	9,1	100	20	35	25,5	120	20	45	42,1	120	25	60
KR 10 * 42T	219,9	212,44	16	1,6	9	9,1	108	20	43	25,5	120	25	59	42,1			
KR 10 * 45T	235,0	227,58	16	1,6	9	9,1	108	20	43	25,5	120	25	59	42,1	136	25	74
KR 10 * 46T	240,1	232,63	16	1,6	9	9,1	108	20	43	25,5	120	25	59	42,1			
KR 10 * 48T	250,2	242,73	16	1,6	9	9,1	108	20	43	25,5	120	25	59	42,1			
KR 10 * 50T	260,3	252,82	16	1,6	9	9,1	108	20	43	25,5	120	25	59	42,1	136	25	74
KR 10 * 55T	285,5	278,08	16	1,6	9	9,1	108	20	43	25,5	120	25	59	42,1			
KR 10 * 57T	296,0	288,18	16	1,6	9	9,1	108	25	43	25,5	120	25	59	42,1	136	25	74
KR 10 * 60T	310,8	303,32	16	1,6	9	9,1	108	25	43	25,5	120	25	59	42,1	136	25	74
KR 10 * 76T	392,1	384,16	16	1,6	9	9,1	108	25	43	25,5	120	25	59	42,1	145	30	75
KR 10 * 95T	488,5	480,14	16	1,6	9	9,1	118	30	59	25,5	145	30	58	42,1	145	30	75

Sprockets KR 12 B-1-2-3 Series (3/4" x 7/16")

For chains according to DIN 8187 - ISO/R 606, Material C45 E.

Tolerance for rough hole = H12.



Chain:

Pitch: 19,05 mm

Internal width: 11,68 mm

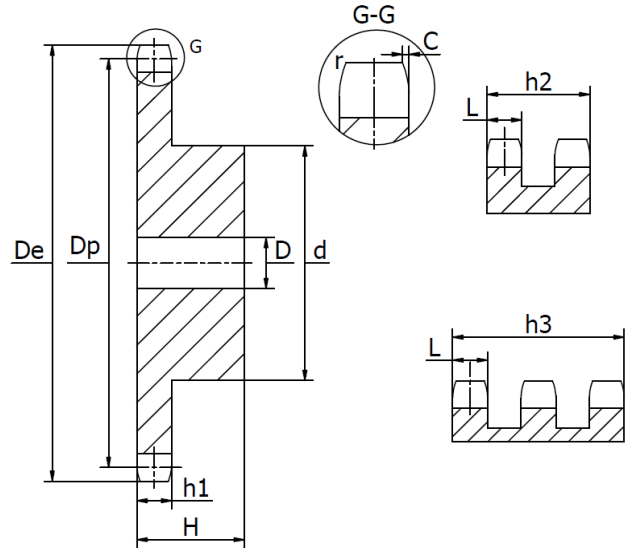
Roller \varnothing : 12,07 mm

Product No.	Dimensions (mm)					* = B-1 (Simplex)				* = B-2 (Duplex)				* = B-3 (Triplex)			
	De	Dp	r (radius)	C	L	h1	d	D	H	h2	d	D	H	h3	d	D	H
KR 12 * 8T	57,6	49,78	19	2	10,8	11,1	31	12	30	30,3	31	12	45	49,8	31	16	65
KR 12 * 9T	62,0	55,70	19	2	10,8	11,1	37	12	30	30,3	37	12	45	49,8	37	16	65
KR 12 * 10T	69,0	61,64	19	2	10,8	11,1	42	12	30	30,3	42	12	45	49,8	42	16	65
KR 12 * 11T	75,0	67,61	19	2	10,8	11,1	46	14	35	30,3	47	16	50	49,8	47	20	70
KR 12 * 12T	81,5	73,60	19	2	10,8	11,1	52	14	35	30,3	53	16	50	49,8	53	20	70
KR 12 * 13T	87,5	79,59	19	2	10,8	11,1	58	14	35	30,3	59	16	50	49,8	59	20	70
KR 12 * 14T	93,6	85,61	19	2	10,8	11,1	64	14	35	30,3	65	16	50	49,8	65	20	70
KR 12 * 15T	99,8	91,63	19	2	10,8	11,1	70	14	35	30,3	71	16	50	49,8	71	20	70
KR 12 * 16T	105,5	97,65	19	2	10,8	11,1	75	16	35	30,3	77	20	50	49,8	77	20	70
KR 12 * 17T	111,5	103,67	19	2	10,8	11,1	80	16	35	30,3	83	20	50	49,8	83	20	70
KR 12 * 18T	118,0	109,71	19	2	10,8	11,1	80	16	35	30,3	89	20	50	49,8	89	20	70
KR 12 * 19T	124,2	115,75	19	2	10,8	11,1	80	16	35	30,3	95	20	50	49,8	95	20	70
KR 12 * 20T	129,7	121,78	19	2	10,8	11,1	80	16	35	30,3	100	20	50	49,8	100	20	70
KR 12 * 21T	136,0	127,82	19	2	10,8	11,1	90	20	40	30,3	100	20	50	49,8	100	20	70
KR 12 * 22T	141,8	133,86	19	2	10,8	11,1	90	20	40	30,3	100	20	50	49,8	100	20	70
KR 12 * 23T	149,0	139,90	19	2	10,8	11,1	90	20	40	30,3	110	20	50	49,8	110	20	70
KR 12 * 24T	153,9	145,94	19	2	10,8	11,1	90	20	40	30,3	110	20	50	49,8	110	20	70
KR 12 * 25T	160,0	152,00	19	2	10,8	11,1	90	20	40	30,3	120	20	50	49,8	120	20	70
KR 12 * 26T	165,9	158,04	19	2	10,8	11,1	95	20	40	30,3	120	20	50	49,8	120	20	70
KR 12 * 27T	172,3	164,09	19	2	10,8	11,1	95	20	40	30,3	120	20	50	49,8	120	20	70
KR 12 * 28T	178,0	170,13	19	2	10,8	11,1	95	20	40	30,3	120	20	50	49,8	120	20	70
KR 12 * 29T	184,1	176,19	19	2	10,8	11,1	95	20	40	30,3	120	20	50	49,8	120	20	70
KR 12 * 30T	190,5	182,25	19	2	10,8	11,1	95	20	40	30,3	120	20	50	49,8	120	20	70
KR 12 * 31T	196,3	188,31	19	2	10,8	11,1	100	20	40	30,3	130	20	50	49,8	130	25	70
KR 12 * 32T	203,3	194,35	19	2	10,8	11,1	100	20	40	30,3	130	20	50	49,8	130	25	70
KR 12 * 33T	209,3	200,40	19	2	10,8	11,1	100	20	40	30,3	130	20	50	49,8	130	25	70
KR 12 * 34T	214,6	206,46	19	2	10,8	11,1	100	20	40	30,3	130	20	50	49,8	130	25	70
KR 12 * 35T	221,0	212,52	19	2	10,8	11,1	100	20	40	30,3	130	20	50	49,8	130	25	70
KR 12 * 36T	226,8	218,58	19	2	10,8	11,1	100	20	40	30,3	130	25	50	49,8	130	25	70
KR 12 * 37T	232,9	224,64	19	2	10,8	11,1	100	20	40	30,3	130	25	50	49,8	130	25	70
KR 12 * 38T	239,0	230,69	19	2	10,8	11,1	100	20	40	30,3	130	25	50	49,8	130	25	70
KR 12 * 39T	245,1	236,75	19	2	10,8	11,1	100	20	40	30,3	130	25	50	49,8	130	25	70
KR 12 * 40T	251,3	242,81	19	2	10,8	11,1	100	20	40	30,3	130	25	50	49,8	130	25	70
KR 12 * 52T	324,5	315,50	19	2	10,8	11,1	110	25	56								

Sprockets KR 16 B-1-2-3 Series (1" x 17,02 mm)

For chains according to DIN 8187 - ISO/R 606, Material C45 E.

Tolerance for rough hole = H12.



Chain:

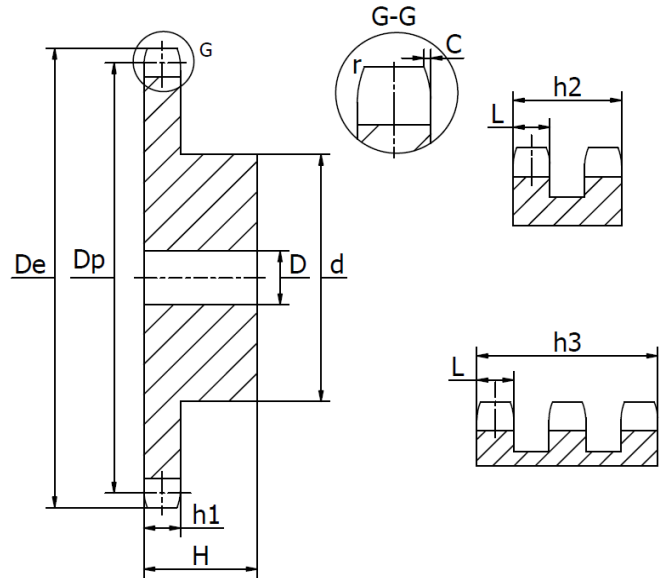
Pitch: 25,4 mm
 Internal width: 17,02 mm
 Roller Ø: 15,88 mm

Product No.	Dimensions (mm)					* = B-1 (Simplex)				* = B-2 (Duplex)				* = B-3 (Triplex)			
	De	Dp	r (radius)	C	L	h1	d	D	H	h2	d	D	H	h3	d	D	H
KR 16 * 8T	77,0	66,4	26	2,5	15,8	16,2	42	16	35	47,7	42	16	65	79,6	42	20	95
KR 16 * 9T	85,0	74,3	26	2,5	15,8	16,2	50	16	35	47,7	50	16	65	79,6	50	20	95
KR 16 * 10T	93,0	82,2	26	2,5	15,8	16,2	55	16	35	47,7	56	16	65	79,6	56	20	95
KR 16 * 11T	99,5	90,1	26	2,5	15,8	16,2	61	16	40	47,7	64	20	70	79,6	64	25	100
KR 16 * 12T	109,0	98,1	26	2,5	15,8	16,2	69	16	40	47,7	72	20	70	79,6	72	25	100
KR 16 * 13T	117,0	106,1	26	2,5	15,8	16,2	78	16	40	47,7	80	20	70	79,6	80	25	100
KR 16 * 14T	125,0	114,2	26	2,5	15,8	16,2	84	16	40	47,7	88	20	70	79,6	88	25	100
KR 16 * 15T	133,0	122,2	26	2,5	15,8	16,2	92	16	40	47,7	96	20	70	79,6	96	25	100
KR 16 * 16T	141,0	130,2	26	2,5	15,8	16,2	100	20	45	47,7	104	20	70	79,6	104	30	100
KR 16 * 17T	149,0	138,2	26	2,5	15,8	16,2	100	20	45	47,7	112	20	70	79,6	112	30	100
KR 16 * 18T	157,0	146,3	26	2,5	15,8	16,2	100	20	45	47,7	120	20	70	79,6	120	30	100
KR 16 * 19T	165,2	154,3	26	2,5	15,8	16,2	100	20	45	47,7	128	20	70	79,6	128	30	100
KR 16 * 20T	173,2	162,4	26	2,5	15,8	16,2	100	20	45	47,7	130	20	70	79,6	130	30	100
KR 16 * 21T	181,2	170,4	26	2,5	15,8	16,2	110	20	50	47,7	130	25	70	79,6	130	30	100
KR 16 * 22T	189,3	178,5	26	2,5	15,8	16,2	110	20	50	47,7	130	25	70	79,6	130	30	100
KR 16 * 23T	197,5	186,5	26	2,5	15,8	16,2	110	20	50	47,7	130	25	70	79,6	130	30	100
KR 16 * 24T	205,5	194,6	26	2,5	15,8	16,2	110	20	50	47,7	130	25	70	79,6	130	30	100
KR 16 * 25T	213,5	202,7	26	2,5	15,8	16,2	110	20	50	47,7	130	25	70	79,6	130	30	100
KR 16 * 26T	221,6	210,7	26	2,5	15,8	16,2	120	20	50	47,7	130	25	70	79,6	130	30	100
KR 16 * 27T	229,6	218,8	26	2,5	15,8	16,2	120	20	50	47,7	130	25	70	79,6	130	30	100
KR 16 * 28T	237,7	226,9	26	2,5	15,8	16,2	120	20	50	47,7	130	25	70	79,6	130	30	100
KR 16 * 29T	245,8	234,9	26	2,5	15,8	16,2	120	20	50	47,7	130	25	70	79,6	130	30	100
KR 16 * 30T	254,0	243,0	26	2,5	15,8	16,2	120	20	50	47,7	130	25	70	79,6	130	30	100
KR 16 * 31T	262,0	251,1	26	2,5	15,8	16,2	120	25	50	47,7	140	25	70	79,6	140	30	100
KR 16 * 32T	270,0	259,1	26	2,5	15,8	16,2	120	25	50	47,7	140	25	70	79,6	140	30	100
KR 16 * 33T	278,5	267,2	26	2,5	15,8	16,2	120	25	50	47,7	140	25	70	79,6	140	30	100
KR 16 * 34T	287,0	275,3	26	2,5	15,8	16,2	120	25	50	47,7	140	25	70	79,6	140	30	100
KR 16 * 35T	296,2	283,4	26	2,5	15,8	16,2	120	25	50	47,7	140	25	70	79,6	140	30	100
KR 16 * 36T	304,6	291,4	26	2,5	15,8	16,2	120	25	50	47,7	140	25	70	79,6	140	30	100
KR 16 * 37T	312,6	299,5	26	2,5	15,8	16,2	120	25	50	47,7	140	25	70	79,6	140	30	100
KR 16 * 38T	320,7	307,6	26	2,5	15,8	16,2	120	25	50	47,7	140	25	70	79,6	140	30	100
KR 16 * 39T	328,8	315,7	26	2,5	15,8	16,2	120	25	50	47,7	140	25	70	79,6	140	30	100
KR 16 * 40T	336,9	323,7	26	2,5	15,8	16,2	120	25	50	47,7	140	25	70	79,6	140	30	100
KR 16 * 44T	369,8	356,7	26	2,5	15,8	16,2	133	25	68	47,7	140	25	70	79,6	140	30	100

Sprockets KR 20 B-1-2-3 Series (1"1/4 x 3/4")

For chains according to DIN 8187 - ISO/R 606, Material C45 E.

Tolerance for rough hole = H12.



Chain:

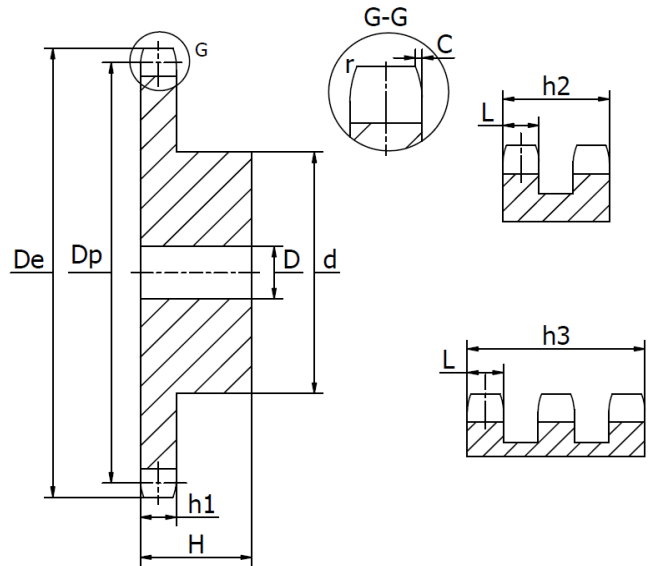
Pitch: 31,75 mm
 Internal width: 19,56 mm
 Roller \varnothing : 19,05 mm

Product No.	Dimensions (mm)					* = B-1 (Simplex)				* = B-2 (Duplex)				* = B-3 (Triplex)			
	De	Dp	r (radius)	C	L	h1	d	D	H	h2	d	D	H	h3	d	D	H
KR 20 * 8T	98,1	82,96	32	3,5	18,2	18,5	53	20	40	54,6	53	20	75	91	53	20	110
KR 20 * 9T	108,0	92,84	32	3,5	18,2	18,5	63	20	40	54,6	63	20	75	91	63	20	110
KR 20 * 10T	117,9	102,74	32	3,5	18,2	18,5	70	20	40	54,6	70	20	75	91	70	20	110
KR 20 * 11T	127,8	112,68	32	3,5	18,2	18,5	77	20	45	54,6	80	20	80	91	80	20	115
KR 20 * 12T	137,8	122,68	32	3,5	18,2	18,5	88	20	45	54,6	90	20	80	91	90	20	115
KR 20 * 13T	147,8	132,65	32	3,5	18,2	18,5	98	20	45	54,6	100	20	80	91	100	20	115
KR 20 * 14T	157,8	142,68	32	3,5	18,2	18,5	108	20	45	54,6	110	20	80	91	110	20	115
KR 20 * 15T	167,9	152,72	32	3,5	18,2	18,5	118	20	45	54,6	120	20	80	91	120	20	115
KR 20 * 16T	177,9	162,75	32	3,5	18,2	18,5	120	25	50	54,6	120	25	80	91	120	25	115
KR 20 * 17T	187,9	172,78	32	3,5	18,2	18,5	120	25	50	54,6	120	25	80	91	120	25	115
KR 20 * 18T	198,0	182,85	32	3,5	18,2	18,5	120	25	50	54,6	120	25	80	91	120	25	115
KR 20 * 19T	208,1	192,91	32	3,5	18,2	18,5	120	25	50	54,6	120	25	80	91	120	25	115
KR 20 * 20T	218,1	202,98	32	3,5	18,2	18,5	120	25	50	54,6	120	25	80	91	120	25	115
KR 20 * 21T	228,2	213,04	32	3,5	18,2	18,5	140	25	55	54,6	140	25	80	91	140	25	115
KR 20 * 22T	238,3	223,11	32	3,5	18,2	18,5	140	25	55	54,6	140	25	80	91	140	25	115
KR 20 * 23T	248,3	233,17	32	3,5	18,2	18,5	140	25	55	54,6	140	25	80	91	140	25	115
KR 20 * 24T	258,3	243,23	32	3,5	18,2	18,5	140	25	55	54,6	140	25	80	91	140	25	115
KR 20 * 25T	268,5	253,33	32	3,5	18,2	18,5	140	25	55	54,6	140	25	80	91	140	25	115
KR 20 * 26T	278,6	263,40	32	3,5	18,2	18,5	150	25	55	54,6	150	25	80	91	150	25	115
KR 20 * 27T	288,6	273,48	32	3,5	18,2	18,5	150	25	55	54,6	150	25	80	91	150	25	115
KR 20 * 28T	298,7	283,56	32	3,5	18,2	18,5	150	25	55	54,6	150	25	80	91	150	25	115
KR 20 * 29T	308,8	293,65	32	3,5	18,2	18,5	150	25	55	54,6	150	25	80	91	150	25	115
KR 20 * 30T	318,9	303,75	32	3,5	18,2	18,5	150	25	55	54,6	150	25	80	91	150	25	115
KR 20 * 31T	329,0	313,85	32	3,5	18,2	18,5	150	25	55	54,6	150	25	80	91	150	30	115
KR 20 * 32T	339,1	323,91	32	3,5	18,2	18,5	150	25	55	54,6	150	25	80	91	150	30	115
KR 20 * 33T	349,2	334,01	32	3,5	18,2	18,5	150	25	55	54,6	150	25	80	91	150	30	115
KR 20 * 34T	359,3	334,10	32	3,5	18,2	18,5	150	25	55	54,6	150	25	80	91	150	30	115
KR 20 * 35T	369,4	354,20	32	3,5	18,2	18,5	150	25	55	54,6	150	25	80	91	150	30	115
KR 20 * 36T	379,5	364,30	32	3,5	18,2	18,5	150	25	55	54,6	150	30	80	91	150	30	115
KR 20 * 37T	389,5	374,39	32	3,5	18,2	18,5	150	25	55	54,6	150	30	80	91	150	30	115
KR 20 * 38T	399,6	384,49	32	3,5	18,2	18,5	150	25	55	54,6	150	30	80	91	150	30	115
KR 20 * 39T	409,7	394,59	32	3,5	18,2	18,5	150	25	55	54,6	150	30	80	91	150	30	115
KR 20 * 40T	419,8	404,66	32	3,5	18,2	18,5	150	25	55	54,6	150	30	80	91	150	30	115

Sprockets KR 24 B-1-2-3 Series (1"1/2 x 1")

For chains according to DIN 8187 - ISO/R 606, Material C45 E.

Tolerance for rough hole = H12.



Chain:

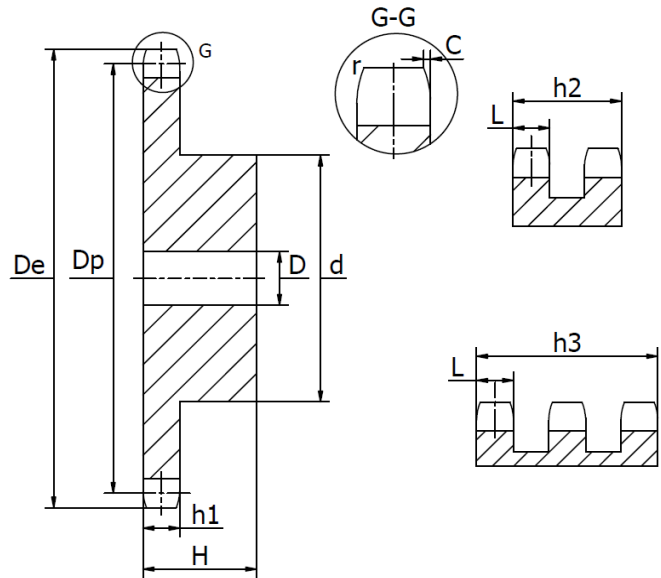
Pitch: 38,1 mm
 Internal width: 25,4 mm
 Roller Ø: 25,4 mm

Product No.	Dimensions (mm)					* = B-1 (Simplex)				* = B-2 (Duplex)				* = B-3 (Triplex)			
	De	Dp	r (radius)	C	L	h1	d	D	H	h2	d	D	H	h3	d	D	H
KR 24 * 8T	115,0	99,50	38	4	23,6	24,1	58	20	45	72	58	25	95	120,3	58	25	140
KR 24 * 9T	126,4	111,40	38	4	23,6	24,1	70	20	45	72	70	25	95	120,3	70	25	140
KR 24 * 10T	138,0	123,29	38	4	23,6	24,1	80	20	45	72	80	25	95	120,3	80	25	140
KR 24 * 11T	150,0	135,21	38	4	23,6	24,1	90	25	50	72	90	25	100	120,3	90	25	150
KR 24 * 12T	162,0	147,22	38	4	23,6	24,1	102	25	50	72	102	25	100	120,3	102	25	150
KR 24 * 13T	174,2	159,18	38	4	23,6	24,1	114	25	50	72	114	25	100	120,3	114	25	150
KR 24 * 14T	186,2	171,22	38	4	23,6	24,1	128	25	50	72	128	25	100	120,3	128	25	150
KR 24 * 15T	198,2	183,26	38	4	23,6	24,1	140	25	50	72	140	25	100	120,3	140	25	150
KR 24 * 16T	210,3	195,30	38	4	23,6	24,1	140	25	55	72	140	25	100	120,3	140	25	150
KR 24 * 17T	222,3	207,34	38	4	23,6	24,1	140	25	55	72	150	25	100	120,3	150	25	150
KR 24 * 18T	234,3	219,42	38	4	23,6	24,1	140	25	55	72	160	25	100	120,3	160	25	150
KR 24 * 19T	246,5	231,49	38	4	23,6	24,1	140	25	55	72	160	25	100	120,3	160	25	150
KR 24 * 20T	258,6	243,57	38	4	23,6	24,1	140	25	55	72	160	25	100	120,3	160	25	150
KR 24 * 21T	270,6	255,65	38	4	23,6	24,1	150	25	60	72	160	25	100	120,3	160	30	150
KR 24 * 22T	282,7	267,73	38	4	23,6	24,1	150	25	60	72	160	25	100	120,3	160	30	150
KR 24 * 23T	294,8	279,80	38	4	23,6	24,1	150	25	60	72	160	25	100	120,3	160	30	150
KR 24 * 24T	306,8	291,88	38	4	23,6	24,1	150	25	60	72	160	25	100	120,3	160	30	150
KR 24 * 25T	319,0	304,00	38	4	23,6	24,1	150	25	60	72	160	25	100	120,3	160	30	150
KR 24 * 26T	331,0	316,08	38	4	23,6	24,1	160	30	60	72	160	30	100	120,3	160	30	150
KR 24 * 27T	343,2	328,19	38	4	23,6	24,1	160	30	60	72	160	30	100	120,3	160	30	150
KR 24 * 28T	355,2	340,27	38	4	23,6	24,1	160	30	60	72	160	30	100	120,3	160	30	150
KR 24 * 29T	367,3	352,38	38	4	23,6	24,1	160	30	60	72	160	30	100	120,3	160	30	150
KR 24 * 30T	379,5	364,50	38	4	23,6	24,1	160	30	60	72	160	30	100	120,3	160	30	150
KR 24 * 31T	391,6	376,62	38	4	23,6	24,1	160	30	60	72	170	30	100	120,3	170	40	150
KR 24 * 32T	403,7	388,69	38	4	23,6	24,1	160	30	60	72	170	30	100	120,3	170	40	150
KR 24 * 33T	415,8	400,81	38	4	23,6	24,1	160	30	60	72	170	30	100	120,3	170	40	150
KR 24 * 34T	427,8	412,93	38	4	23,6	24,1	160	30	60	72	170	30	100	120,3	170	40	150
KR 24 * 35T	440,0	425,04	38	4	23,6	24,1	160	30	60	72	170	30	100	120,3	170	40	150
KR 24 * 36T	452,0	437,16	38	4	23,6	24,1	160	30	60	72	170	30	100	120,3	170	40	150
KR 24 * 37T	464,2	449,27	38	4	23,6	24,1	160	30	60	72	170	30	100	120,3	170	40	150
KR 24 * 38T	476,2	461,39	38	4	23,6	24,1	160	30	60	72	170	30	100	120,3	170	40	150
KR 24 * 39T	488,5	473,50	38	4	23,6	24,1	160	30	60	72	170	30	100	120,3	170	40	150
KR 24 * 40T	500,6	485,62	38	4	23,6	24,1	160	30	60	72	170	30	100	120,3	170	40	150

Sprockets KR 28 B-1-2-3 Series (1"3/4 x 1"1/4)

For chains according to DIN 8187 - ISO/R 606, Material C45 E.

Tolerance for rough hole = H12.



Chain:

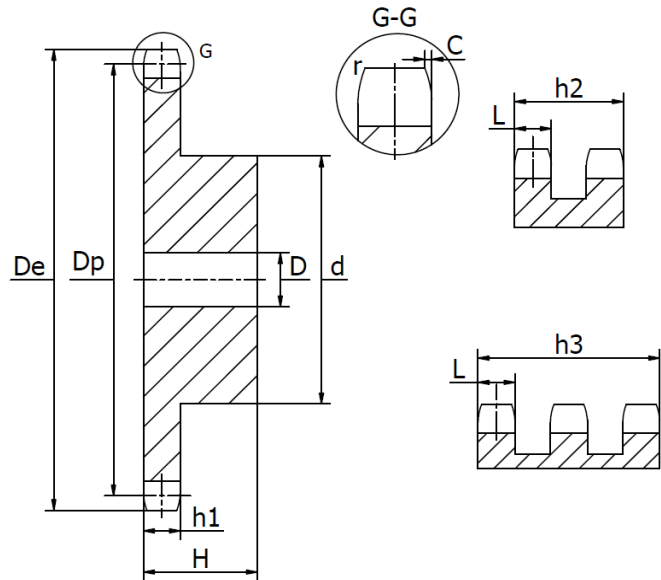
Pitch: 44,45 mm
 Internal width: 30,99 mm
 Roller Ø: 27,94 mm

Product No.	Dimensions (mm)					* = B-1 (Simplex)				* = B-2 (Duplex)				* = B-3 (Triplex)			
	De	Dp	r (radius)	C	L	h1	d	D	H	h2	d	D	H	h3	d	D	H
KR 28 * 8T	132,0	116,15	44	5	28,8	29,4	74	25	70	88,4	74	25	120	148	74	30	180
KR 28 * 9T	148,4	129,96	44	5	28,8	29,4	88	25	70	88,4	88	25	120	148	88	30	180
KR 28 * 10T	162,3	143,85	44	5	28,8	29,4	100	25	70	88,4	100	25	120	148	100	30	180
KR 28 * 11T	176,3	157,77	44	5	28,8	29,4	112	25	70	88,4	112	25	120	148	112	30	180
KR 28 * 12T	189,3	171,74	44	5	28,8	29,4	125	25	70	88,4	125	25	120	148	125	30	180
KR 28 * 13T	204,2	185,75	44	5	28,8	29,4	130	25	70	88,4	130	25	120	148	130	30	180
KR 28 * 14T	218,2	199,76	44	5	28,8	29,4	130	25	70	88,4	130	25	120	148	130	30	180
KR 28 * 15T	232,3	213,79	44	5	28,8	29,4	145	25	70	88,4	145	30	120	148	145	30	180
KR 28 * 16T	246,3	227,84	44	5	28,8	29,4	160	30	75	88,4	160	30	120	148	160	30	180
KR 28 * 17T	260,0	241,90	44	5	28,8	29,4	160	30	75	88,4	160	30	120	148	160	30	180
KR 28 * 18T	274,0	255,98	44	5	28,8	29,4	160	30	75	88,4	160	30	120	148	160	30	180
KR 28 * 19T	289,0	270,06	44	5	28,8	29,4	160	30	75	88,4	180	30	120	148	180	30	180
KR 28 * 20T	303,0	284,15	44	5	28,8	29,4	160	30	75	88,4	180	30	120	148	180	30	180
KR 28 * 21T	317,0	298,24	44	5	28,8	29,4	170	30	75	88,4	180	30	120	148	180	30	180
KR 28 * 22T	331,0	312,34	44	5	28,8	29,4	170	30	75	88,4	180	30	120	148	180	30	180
KR 28 * 23T	345,0	326,44	44	5	28,8	29,4	170	30	75	88,4	180	30	120	148	180	30	180
KR 28 * 24T	359,0	340,55	44	5	28,8	29,4	170	30	75	88,4	180	30	120	148	180	30	180
KR 28 * 25T	373,0	354,66	44	5	28,8	29,4	170	30	75	88,4	180	30	120	148	180	40	180
KR 28 * 26T	387,0	368,77	44	5	28,8	29,4	170	30	75	88,4	180	30	120	148	180	40	180
KR 28 * 27T	401,0	382,88	44	5	28,8	29,4	170	30	75	88,4	180	30	120	148	180	40	180
KR 28 * 28T	416,0	397,00	44	5	28,8	29,4	170	30	75	88,4	180	30	120	148	180	40	180
KR 28 * 29T	430,0	411,12	44	5	28,8	29,4	170	30	75	88,4	180	30	120	148	180	40	180
KR 28 * 30T	444,0	425,24	44	5	28,8	29,4	170	30	75	88,4	180	30	120	148	180	40	180
KR 28 * 31T	458,0	439,37	44	5	28,8	29,4	180	30	75	88,4	200	30	120	148	200	40	180
KR 28 * 32T	472,0	453,49	44	5	28,8	29,4	180	30	75	88,4	200	30	120	148	200	40	180
KR 28 * 33T	486,0	467,62	44	5	28,8	29,4	180	30	75	88,4	200	30	120	148	200	40	180
KR 28 * 34T	500,0	481,75	44	5	28,8	29,4	180	30	75	88,4	200	30	120	148	200	40	180
KR 28 * 35T	514,0	495,88	44	5	28,8	29,4	180	30	75	88,4	200	30	120	148	200	40	180
KR 28 * 36T	529,0	510,01	44	5	28,8	29,4	180	30	75	88,4	200	30	120	148	200	40	180
KR 28 * 37T	543,0	524,13	44	5	28,8	29,4	180	30	75	88,4	200	30	120	148	200	40	180
KR 28 * 38T	557,0	538,27	44	5	28,8	29,4	180	30	75	88,4	200	30	120	148	200	40	180
KR 28 * 39T	571,0	552,40	44	5	28,8	29,4	180	30	75	88,4	200	30	120	148	200	40	180
KR 28 * 40T	585,0	566,54	44	5	28,8	29,4	180	30	75	88,4	200	30	120	148	200	40	180

Sprockets KR 32 B-1-2-3 Series (2" x 1 1/4)

For chains according to DIN 8187 - ISO/R 606, Material C45 E.

Tolerance for rough hole = H12.



Chain:

Pitch: 50,8 mm
 Internal width: 30,99 mm
 Roller Ø: 29,21 mm

Product No.	Dimensions (mm)					* = B-1 (Simplex)				* = B-2 (Duplex)				* = B-3 (Triplex)			
	De	Dp	r (radius)	C	L	h1	d	D	H	h2	d	D	H	h3	d	D	H
KR 32 * 8T	153,2	132,74	51	6	28,8	29,4	82	25	80	87,4	82	30	120	146	82	30	180
KR 32 * 9T	169,0	148,54	51	6	28,8	29,4	88	25	80	87,4	88	30	120	146	88	30	180
KR 32 * 10T	185,0	164,39	51	6	28,8	29,4	104	25	80	87,4	104	30	120	146	104	30	180
KR 32 * 11T	200,8	180,31	51	6	28,8	29,4	120	30	80	87,4	120	30	120	146	120	30	180
KR 32 * 12T	216,8	196,29	51	6	28,8	29,4	133	30	80	87,4	133	30	120	146	133	30	180
KR 32 * 13T	232,8	212,29	51	6	28,8	29,4	145	30	80	87,4	145	30	120	146	145	30	180
KR 32 * 14T	248,8	228,29	51	6	28,8	29,4	160	30	80	87,4	160	30	120	146	160	30	180
KR 32 * 15T	264,8	244,30	51	6	28,8	29,4	160	30	80	87,4	160	30	120	146	160	30	180
KR 32 * 16T	280,9	260,40	51	6	28,8	29,4	160	30	90	87,4	160	30	120	146	160	30	180
KR 32 * 17T	296,9	276,46	51	6	28,8	29,4	170	30	90	87,4	180	30	120	146	180	30	180
KR 32 * 18T	313,0	292,55	51	6	28,8	29,4	170	30	90	87,4	180	30	120	146	180	30	180
KR 32 * 19T	329,1	308,66	51	6	28,8	29,4	170	30	90	87,4	200	30	120	146	200	30	180
KR 32 * 20T	345,2	324,71	51	6	28,8	29,4	180	30	90	87,4	200	30	120	146	200	40	180
KR 32 * 21T	361,3	340,82	51	6	28,8	29,4	180	30	90	87,4	200	30	120	146	200	40	180
KR 32 * 22T	377,5	356,98	51	6	28,8	29,4	180	30	90	87,4	200	30	120	146	200	40	180
KR 32 * 23T	393,6	373,08	51	6	28,8	29,4	180	30	90	87,4	200	30	120	146	200	40	180
KR 32 * 24T	409,7	389,18	51	6	28,8	29,4	180	30	90	87,4	200	30	120	146	200	40	180
KR 32 * 25T	425,8	405,33	51	6	28,8	29,4	180	30	90	87,4	200	30	120	146	200	40	180
KR 32 * 26T	441,9	421,44	51	6	28,8	29,4	180	30	90	87,4	200	30	120	146	200	40	180
KR 32 * 27T	458,1	437,59	51	6	28,8	29,4	180	30	90	87,4	200	30	120	146	200	40	180
KR 32 * 28T	474,2	453,69	51	6	28,8	29,4	180	30	90	87,4	200	30	120	146	200	40	180
KR 32 * 29T	492,0	469,85	51	6	28,8	29,4	180	30	90								
KR 32 * 30T	506,5	486,00	51	6	28,8	29,4	180	30	90	87,4	200	30	120	146	200	40	180
KR 32 * 32T	538,8	518,27	51	6	28,8	29,4	180	30	90								
KR 32 * 35T	589,5	566,71	51	6	28,8	29,4	180	30	90								
KR 32 * 38T	635,5	615,16	51	6	28,8	29,4	180	30	90								
KR 32 * 40T	670,3	647,47	51	6	28,8	29,4	180	30	90								